

Inhalt :

- **Teile- Gutachten für:**
(herausnehmbar)
 - **AUDI S4, RS4**
- **Einbauanleitungen**
- **englischer Anhang**

Contents :

- **Certificate (removable) for:**
 - AUDI S4, RS4** -
 - **mounting instruction**
 - **english enclosure**



Vor dem Umbau sind folgende Maßnahmen unbedingt durchzuführen:

- Lesen Sie die Hinweise auf den folgenden Seiten aufmerksam durch.
Alle Fahrwerkselemente werden gemäß den Vorgaben und Richtlinien der Fahrzeughersteller aus- und eingebaut, sofern in unserer Einbauanleitung keine davon abweichenden Maßnahmen beschrieben werden.
- Kontrollieren Sie ob das vorliegende Kit/ Gutachten für Ihren Fahrzeugtyp richtig ausgewählt ist.
- Kontrollieren Sie vor Beginn der Umbauarbeiten das Produkt auf Vollständigkeit!
- Vergleichen Sie die Maße und Befestigungspunkte/ -hilfen der Original- Stoßdämpfer mit den BILSTEIN – Stoßdämpfern.
- Richtungsangaben erfolgen immer in Fahrtrichtung gesehen.
- Entfernen Sie den negativen Batteriepol.
- Die Prüffahrzeuge sind Linkslenker.

Nach dem Umbau sind folgende Maßnahmen unbedingt durchzuführen:

- Die Fahrzeughöhe muß mit Hilfe von Federteller und Kontermutter auf die Stoßdämpfer abgestimmt werden. Verwenden Sie nur die mitgelieferten Hakenschlüssel.
- Federbeine/ Dämpfer die in Gummiaufhängungen gelagert sind, dürfen erst angezogen werden, wenn das Fahrzeug wieder auf dem Boden steht. Andere Befestigungen (z. B. Schellen) müssen vor dem Herablassen des Fahrzeugs angezogen werden.
- Die Freigängigkeit der Rad-/ Reifenkombination ist zu überprüfen.
- Den negativen Batteriepol wieder anschließen.
- Spur, Sturz und, falls notwendig, die Bremskraftregelung (lastabhängig) und ABS- Sensoren sind gemäß Werksangaben zu kontrollieren und anschließend einzustellen.
- Die Scheinwerfereinstellung ist zu prüfen und bei Bedarf einzustellen.

Darstellungen in diesen Unterlagen sind schematisch und nicht maßstabsgetreu! Möglicherweise sind Halter o. ä. am Federbein nicht oder nur angedeutet dargestellt!

Before installation please observe the following points:

- Read all information in this manual carefully.
All suspension components are fitted and removed acc. to the manufacturer's specifications for installing and removal, if not otherwise required in these instructions.
- Check that your vehicle type is listed in the certificate as being specified for this kit.
- Check the product for all components before starting installation!
- Check that dimensions and fastening points are comparable between the original and BILSTEIN shock absorbers.
- Directional references (left, right, front, rear) are always with reference to the driving direction.
Remove the negative battery pole.
- The tested vehicles are left- hand drive vehicles.

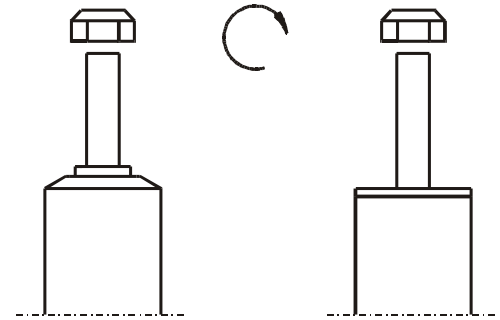
After installation please observe the following points:

- Set the vehicle height by adjusting spring plates and lock nuts on the new dampers. Only use the supplied spanner wrenches.
- All rubber- mounted strut/ damper attachments must not be fully tightened until AFTER the suspension system is loaded (wheels on the ground). Other mounting fasteners (for example brackets) must be securely tightened BEFORE load is placed on the suspension system.
Because the vehicle has been lowered, freedom of movement for all wheel-/ tire- combinations must be checked.
Connect the negative battery pole.
- After installing the suspension system, caster and camber must be checked and adjusted according to manufacturer's specifications.
Check and reset load- dependent brake compensator and ABS system according to manufacturer's specifications.
Check and adjust headlight setting.

All diagrams are generalized and not to scale! brackets, etc. specific to strut are not shown!

Tabelle Anzugsmomente - list of torques

Gewinde	M8	M 10	M 12	M 14	M 16	Thread
Anzugsmoment Nm	13	25	45	72	110	Torque Nm
	10	19	34	54	83	Torque ft lb

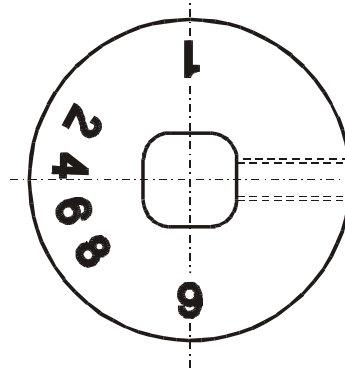


Um eine mögliche Zerstörung des Produktes zu vermeiden, darf zum Lösen und Anziehen der Muttern kein Schlagschraubendreher verwendet werden.
Selbstsichernde Muttern dürfen nur einmal verwendet werden!

**Do not use an impact tool to loosen or tighten fasteners due to possible damage to the product.
 Self- locking nuts must only be used once!**

Hinweis für die Kraftverstellung - instruction for force adjustment

Verstellposition **9 = Komfort** (im Uhrzeigersinn drehen)
 Verstellposition **1 = Sport** (gegen Uhrzeigersinn drehen)



position **9 = comfort** (clockwise direction)
 position **1 = sport** (counter- clockwise direction)

Beim Verstellen muß das Einrasten auf den verschiedenen Positionen mit einem „ Klick“ deutlich spürbar sein.

During the adjustment you will hear a positive „ click“ at each position of the adjustment.

Ausbau

Das Fahrzeug auf eine radfreie Hebebühne stellen, anheben und Räder demontieren.

Bei Fahrzeugen **mit Xenon- Licht** ist vor dem Ausbau der Federbeine, das bewegliche Element des Sensors für die Leuchtweitenregulierung zu demontieren.



Beim Ausbau ist unbedingt darauf zu achten, daß die Zuleitungen der Bremsanlage immer spannungsfrei sind. Eine Abstützung ist mit geeignetem Hilfswerkzeug stets vorzusehen.

Die untere Befestigung lösen und entfernen.

Obere Querlenkerbefestigung lösen und entfernen.

Die oberen Befestigungsmuttern am Stützlager entfernen. **Nicht die Kolbenstangen- Mutter lösen!**

Das Federbein komplett ausbauen und in einem geeigneten Spannbock spannen.

Die Feder mit einem Spanngerät so weit vorspannen, bis das Stützlager frei ist.

Mutter, Original- Anbauteile und Original-Feder demontieren. Hierbei ist zu prüfen, welche Original- Anbauteile durch BILSTEIN- Anbauteile (Lieferumfang) ersetzt werden. Obere Original Federunterlage (Gummi) entfällt.

Einbau

BILSTEIN und/ oder Original- Anbauteile, sowie die neue BILSTEIN- Feder in umgekehrter Reihenfolge, analog zum Ausbau, auf BILSTEIN- Federbein montieren.



Der im Gutachten angegebene Verstellbereich der Federteller darf nicht unter- oder überschritten werden!

Die Einbaulage der Federn ist an der Bedruckung ablesbar. Die Federbezeichnung muß in Einbaulage lesbar sein.

Original- Druck- Anschlagpuffer nicht wiederverwenden, da im BILSTEIN Federbein bereits ein Druck- Anschlagpuffer eingebaut ist.

Das komplettierte BILSTEIN- Federbein in umgekehrter Reihenfolge analog zum Ausbau wieder montieren.

Removal

Place vehicle on a wheel-free car hoist, lift it and remove wheels.

Vehicles equipped **with xenon headlight** the movable element of sensor for the headlamp levelling controller must removed before.



Pay attention that support wires of brake system are strain-free during removal. Stabilization by suitable means is demanded.

Remove bottom mount.

Remove top fitting of wishbone support.

Remove top fixing nuts from support bearing. **Do not remove central nut at this time!**

Remove complete strut and clamp it in an appropriate strut vice.

Using a suitable spring compressor, compress suspension spring until tension on support bearing is free to move.

Release central nut and remove original mounting parts and coil spring. Please refer to diagram to identify which parts will be replaced with BILSTEIN- supplied components. Top spring rubber pad do not reuse.

Installation

Assemble BILSTEIN and/ or original mounting parts, as well as the new BILSTEIN spring on the BILSTEIN strut in reverse order to removal.



IMPORTANT! Spring plates must not be adjusted outside the ranges specified in the certificate!

The correct mounting position of the suspension springs can be determined by the printing on the springs; install them with the print upright.

Do not reuse original- bumper, since BILSTEIN- strut has built in bump stop.

Fit assembled BILSTEIN strut to the vehicle in reverse order to removal.



- **Teile- Gutachten für:**
(herausnehmbar)
 - **AUDI S4, RS4**

- **Certificate (removable) for:**
AUDI S4, RS4 -

TEILEGUTACHTEN

Nr.: TU-024194-C0-014

über die Vorschriftmäßigkeit eines Fahrzeugs bei bestimmungsgemäßem Ein- oder Anbau von Teilen gemäß §19 Abs.3 Nr.4 StVZO

für das Teil/ : **Schraubfahrwerk Audi S4, RS4 Quattro**
den Änderungsumfang

vom Typ : **GM5-8616**

des Herstellers : **Krupp Bilstein Suspension GmbH**

Postfach 1151
58240 Ennepetal

0. Hinweise für den Fahrzeughalter

Unverzügliche Durchführung und Bestätigung der Änderungsabnahme:

Durch die vorgenommene Änderung erlischt die Betriebserlaubnis des Fahrzeuges, wenn nicht unverzüglich die gemäß StVZO § 19 Abs. 3 vorgeschriebene Änderungsabnahme durchgeführt und bestätigt wird oder festgelegte Auflagen nicht eingehalten werden !

Nach der Durchführung der technischen Änderung ist das Fahrzeug unter Vorlage des vorliegenden Teilegutachtens unverzüglich einem amtlich anerkannten Sachverständigen oder Prüfer einer Technischen Prüfstelle oder einem Prüflingenieur einer amtlich anerkannten Überwachungsorganisation zur Durchführung und Bestätigung der vorgeschriebenen Änderungsabnahme vorzuführen.

Einhaltung von Hinweisen und Auflagen:

Die unter III. und IV. aufgeführten Hinweise und Auflagen sind dabei zu beachten.

Mitführen von Dokumenten:

Nach der durchgeführten Abnahme ist der Nachweis mit der Bestätigung über die Änderungsabnahme mit den Fahrzeugpapieren mitzuführen und zuständigen Personen auf Verlangen vorzuzeigen; dies entfällt nach erfolgter Berichtigung der Fahrzeugpapiere.

Berichtigung der Fahrzeugpapiere:

Die Berichtigung der Fahrzeugpapiere (Fahrzeugbrief und Fahrzeugschein, Betriebserlaubnis nach § 18 Abs. 5 StVZO oder Anhängerverzeichnis) durch die zuständige Zulassungsbehörde ist durch den Fahrzeughalter entsprechend der Festlegung in der Bestätigung der ordnungsgemäßen Änderung zu beantragen.

Weitere Festlegungen sind der Bestätigung der ordnungsgemäßen Änderung zu entnehmen.

Auftraggeber	: Krupp Bilstein Suspension GmbH	TEILEGUTACHTEN Nr.:
		TU-024194-C0-014
Prüfgegenstand	: Schraubfahrwerk Audi S4, RS4 Quattro	Blatt 2 von 7
Typ	: GM5-8616	Fassung: 14.03.2002

I. Verwendungsbereich

Fahrzeughersteller	Quattro GmbH	Audi
Handelsbezeichnung	Audi RS4 (Quattro)	Audi S4 (Quattro)
Fahrzeugtyp	B5	
EG-BE-Nr.	e1*98/14*0105*..	e1*93/81*0013*.. e1*98/14*0013*..

I.1 Einschränkungen zum Verwendungsbereich

VORDERACHSE:	bezogen auf zulässige Achslasten und Einstellmaße :	
Federausführungen und Dämpferausführungen	E4-FD1-Y518A00 (Hauptfeder)	E4-FD1-Y504A01 (Vorspannfeder)
	VM3-5005 mit Dämpfungkraftverstellung	
für zul. Achslasten zulässiger Einstellbereich der Federtellerhöhe:	bis max. 1150 kg mit 330 mm bis 355 mm = 25 mm bezogen auf Oberkante Federteller bis Mitte Befestigungsschraube	

I.2 Einschränkungen zum Verwendungsbereich

HINTERACHSE:	bezogen auf zulässige Achslasten und Einstellmaße :	
Federausführung und Dämpferausführungen	E4-FD1-Y531A00 (Hauptfeder)	
	VM3-5006 mit Dämpfungkraftverstellung	
für zul. Achslasten zulässiger Einstellbereich der Federtellerhöhe:	bis max. 1140 kg mit 90 mm bis 110 mm = 20 mm bezogen auf Oberkante Federteller bis Mitte Befestigungsauge	

II. Beschreibung des Teiles / Änderungsumfanges

Tieferlegung des Aufbaus und Änderung der Fahrwerksabstimmung durch andere Fahrwerksfedern und Dämpfer.

Vorderachse

Federtragender Dämpfer mit Haupt- und Vorspannfeder auf verstellbaren Federtellern bei serienmäßigen Einfederwegen.
Maß der Tieferlegung: bis zu 35 mm

Hinterachse

Federtragender Dämpfer mit Hauptfeder auf verstellbaren Federtellern bei serienmäßigen Einfederwegen.
Maß der Tieferlegung : bis zu 30 mm

Auftraggeber	: Krupp Bilstein Suspension GmbH	TEILEGUTACHTEN Nr.:
		TU-024194-C0-014
Prüfgegenstand	: Schraubfahrwerk Audi S4, RS4 Quattro	Blatt 3 von 7
Typ	: GM5-8616	Fassung: 14.03.2002

II.1 Beschreibung der VORDERACHS-FAHRWERKSTEILE

II.1.1 Federung

Kennzeichnungen:	Hauptfeder	Vorspannfeder
Herstellerzeichen :	Bilstein	Bilstein
Typ	E4-FD1-Y518A00	E4-FD1-Y504A01
Art der Kennzeichnung: Ort der Kennzeichnung:	aufgedruckt Bereich mittlere Windung	
Oberflächenschutz	Kunststoffbeschichtung	
Art	Schraubendruckfeder	Schraubendruckfeder
Kennung	linear	linear
Außendurchmesser (mm)	98,5	91
Drahtdurchmesser (mm)	13,0	10,0 x 4,0
ungespannte Federlänge	200	60
Gesamtwindungszahl	6,8	4,0

II.1.2 Dämpfung

Art / System	Federtragender Dämpfer / Einrohr Hochdruck
Hersteller:	Bilstein
Dämpfungs-Charakteristik	verstellbar
Kennzeichnungen:	VM3-5005
Art und Ort der Kennzeichnung: Oberflächenschutz Lage Federteller	Einrollung oben Folienaufkleber unten Verzinkung verstellbar über Gewinde

II.1.3 Höhenverstellsystem

Art:	Federteller Mutter mit Kontermutter auf Dämpferrohrgewinde
Kennzeichnung:	keine
zulässiger Verstellbereich	vgl. Blatt 2

II.1.4 Einfederungsbegrenzung und Einfederwege:

Teileart / System	Austausch-PUR Endanschlag
Hersteller	Bilstein
Einbaulage	auf der Kolbenstange im Dämpfergehäuse
Höhe / Ø	65 / 32
Einfederwege:	serienmäßig

Auftraggeber	: Krupp Bilstein Suspension GmbH	TEILEGUTACHTEN Nr.:
		TU-024194-C0-014
Prüfgegenstand	: Schraubfahrwerk Audi S4, RS4 Quattro	Blatt 4 von 7
Typ	: GM5-8616	Fassung: 14.03.2002

II.2 Beschreibung der HINTERACHS-FAHRWERKSTEILE

II.2.1 Federung

Kennzeichnungen:	Hauptfeder
Herstellerzeichen :	Bilstein
Typ	E4-FD1-Y531A00
Art der Kennzeichnung:	aufgedruckt
Ort der Kennzeichnung:	Bereich mittlere Windung
Oberflächenschutz	Kunststoffbeschichtung
Art	Schraubendruckfeder
Kennung	progressiv
Außendurchmesser (mm)	98
Drahtdurchmesser (mm)	12,0
ungespannte Federlänge	248
Gesamtwindungszahl	9,0

II.2.2 Dämpfung

Art / System	federtragender Dämpfer / Einrohr Hochdruck
Hersteller :	Bilstein
Dämpfungs-Charakteristik	verstellbar
Kennzeichnung:	VM3-5006
Art und Ort der Kennzeichnung:	Einrollung unten Folienaufkleber unten
Oberflächenschutz	Verzinkung

II.2.3 Höhenverstellsystem

Art	Federtellermutter mit Kontermutter auf Dämpferrohrgewinde
Kennzeichnung:	keine
zulässiger Verstellbereich	siehe Blatt 2

II.2.4 Einfederungsbegrenzung und Einfederwege:

Teileart / System	Austausch-PUR-Endanschlag
Hersteller	Bilstein
Einbaulage	im Dämpfer
Höhe / Ø	65 / 32
Einfederwege:	serienmäßig

Auftraggeber	: Krupp Bilstein Suspension GmbH	TEILEGUTACHTEN Nr.:
		TU-024194-C0-014
Prüfgegenstand	: Schraubfahrwerk Audi S4, RS4 Quattro	Blatt 5 von 7
Typ	: GM5-8616	Fassung: 14.03.2002

III. Hinweise zur Kombinierbarkeit mit weiteren Änderungen

III.1 Rad/Reifenkombinationen

Serien-Rad/Reifen-Kombinationen

Es bestehen keine technischen Bedenken gegen die Verwendung aller serienmäßigen Rad-/Reifenkombinationen.

Sonder-Rad/Reifenkombinationen

Es bestehen weiterhin keine technischen Bedenken gegen die Verwendung von **Sonder-Rad-/Reifenkombinationen**, wenn folgende Bedingungen eingehalten sind:

- Es liegen besondere Teilegutachten bzw. Allgemeine Betriebserlaubnisse für die entsprechende Rad/Reifenkombination vor und die jeweils erforderlichen Auflagen bis auf die nachfolgende Ausnahme sind eingehalten.
- werden besondere Federwegbegrenzer aufgrund von Auflagen in diesen Gutachten vorgeschrieben, so muß die Kennlinie der Achsfederung für die Tieferlegung neu ermittelt und bewertet werden (Prüfung nach §21, StVZO).

III.2 Spoiler, Sonderauspuffanlagen etc.

Die Bodenfreiheit im Leerzustand wird durch den Einbau der Sonderfedern verringert. Sie entspricht in etwa der eines teilbeladenen Serienfahrzeugs. Bei Ausladung des Fahrzeugs bis zu den zulässigen Achslasten verringert sich die Bodenfreiheit nicht im Vergleich zum Serienfahrzeug. Beim Prüffahrzeug betrug sie 85 mm unter der Befestigung des vorderen Hilfsrahmens. Bei Anbau von Spoilern, Heckschürzen und Sonderauspuffanlagen ist der verringerte Überhangwinkel zu beachten (Befahren von Rampen etc.).

III.3 Anhängerkupplung

Die vorgeschriebene Mindesthöhe der Kupplungskugel bei zulässigem Gesamtgewicht des Fahrzeugs über der Fahrbahn (gem. DIN 74058) beträgt 350 mm.

IV. Hinweise und Auflagen

Auflagen für den Hersteller/ Einbaubetrieb und die Änderungsabnahme:

- IV.1 Die Scheinwerfereinstellung ist zu überprüfen.
- IV.2 Nach erfolgter Umrüstung ist eine Achsvermessung des Fahrzeugs durchzuführen.
- IV.3 Die Endanschläge (Gummihohlfedern) müssen den Beschreibungen in diesem Gutachten entsprechen.
- IV.4 Die Einschränkungen zum Verwendungsbereich (s. Punkt I) sind zu beachten.

Auftraggeber	: Krupp Bilstein Suspension GmbH	TEILEGUTACHTEN Nr.:
		TU-024194-C0-014
Prüfgegenstand	: Schraubfahrwerk Audi S4, RS4 Quattro	Blatt 6 von 7
Typ	: GM5-8616	Fassung: 14.03.2002

IV.5 Der Verstellbereich der Federteller ist nur freigegeben im Bereich der unter Punkt I angegebenen Werte.
Die Einstellung ist jeweils so vorzunehmen, daß das Fahrzeug im Leerzustand plus Fahrer gerade steht.
Die tiefste freigegebene Einstellung und der zulässige Verstellbereich sind unter Angabe der achsfesten Bezugspunkte in die Anbauprüfbescheinigung einzutragen. (Beispiel siehe unten)

Hinweise und Auflagen zum Anbau:

Der Aus- und Einbau erfolgt gemäß den Angaben des Fahrzeugherstellers im Werkstatthandbuch, bzw. nach der beiliegenden Einbauanleitung.

Berichtigung der Fahrzeugpapiere:

Eine Berichtigung der Fahrzeugpapiere ist erforderlich, aber zurückgestellt. Sie ist der zuständigen Zulassungsbehörde bei deren nächster Befassung mit den Fahrzeugpapieren durch den Fahrzeughalter zu melden. Folgendes Beispiel für die Eintragung wird vorgeschlagen:

Ziffer	Eintragung
33	M. SONDERFAHRWERK KRUPP BILSTEIN SUSPENSION GMBH TYP: GM5-8616, BEST. AUS FEDERN, KENNZ. V/H : E4-FD1-Y518A00 UND E4-FD1-Y504A01 / E4-FD1-Y531A00 U. DÄMPFERN, KENNZ. V/H : VM3-5005 / VM3-5006; TIEFSTE ZUL. EINSTELLMASSE VA: 330 MM VON OB.-KANTE - FED.-TELLER BIS MITTE BEFESTIGUNGSSCHRAUBE DÄMPFER ; HA: 90 MM VON OB.-KANTE FED.-TELLER BIS MITTE DÄMPFERAUGE; ZUL. VERSTELLBEREICH NACH OBEN V/H : 25 / 20 MM****

*) Nichtzutreffendes streichen

V. Prüfgrundlagen und Prüfergebnisse

Das Versuchsfahrzeug und die Schraubenfedern wurden einer Prüfung gemäß den Prüfbedingungen über Fahrzeugtiefer-/ und Höherlegungen des VdTÜV-Merkblattes 751 unterzogen.

Die Prüfbedingungen wurden erfüllt.

VI. Anlagen

keine

Auftraggeber	: Krupp Bilstein Suspension GmbH	TEILEGUTACHTEN Nr.:
		TU-024194-C0-014
Prüfgegenstand	: Schraubfahrwerk Audi S4, RS4 Quattro	Blatt 7 von 7
Typ	: GM5-8616	Fassung: 14.03.2002

VII. Schlußbescheinigung

Es wird bescheinigt, daß die im Verwendungsbereich beschriebenen Fahrzeuge nach der Änderung und der durchgeführten und bestätigten Änderungsabnahme unter Beachtung der in diesem Teilegutachten genannten Hinweise / Auflagen insoweit den Vorschriften der StVZO in der heute gültigen Fassung entsprechen.

Der Auftraggeber (Inhaber des Teilegutachtens) hat den Nachweis erbracht, daß er ein Qualitätssicherungssystem gemäß Anlage XIX, Abschnitt 2 StVZO unterhält.

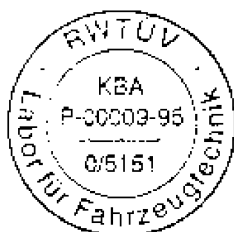
Das Teilegutachten umfaßt die Blätter 1 – 7 einschließlich der unter VI. aufgeführten Anlagen und darf nur im vollen Wortlaut vervielfältigt und weitergegeben werden.

Das Teilegutachten verliert seine Gültigkeit bei technischen Änderungen am Fahrzeugteil oder wenn vorgenommene Änderungen an dem beschriebenen Fahrzeugtyp die Verwendung des Teiles beeinflussen sowie bei Änderung der gesetzlichen Grundlagen.

Essen, den 14.03.2002

Nachtrag C0: Mit geänderter Zusatzfeder an Achse 1

Prüflaboratorium
Labor für Fahrzeugtechnik
Bereich Komponenten




Dipl.-Ing. Ulrich

ThyssenKrupp Bilstein GmbH
Milsper Straße 214; D-58256 Ennepetal
Postfach 1151, D-58240 Ennepetal
Phone: +49 2333 791-4444
Fax: +49 2333 791-4400
info@bilstein.de, www.bilstein.de

IMPORTANT!

The adjustment range of the spring plates is only approved within the range of the values given in Point I. Adjustment must be carried out so that the body is level when the vehicle is empty apart from the driver. The lowest approved adjustment and the permissible adjustment range are to be entered, stating the fixed axle reference points.

Manufacturer	Quattro GmbH	AUDI
ABE-/ EG- BE- No.	e1*98/14*0105*..	e1*93/81*0013*.. e1*98/14*0013*..
type designation	B5	
model	AUDI RS4 (Quattro)	AUDI S4 (Quattro)

I.

FRONT	maximum permissible axle load 1150 kg (2530 lb)	
spring part number	main spring E4-FD1-Y518A00	helper spring E4-FD1-Y504A01
shock absorber part number	VM3-5005 with damping force adjustment	
permissible adjustment range	330 – 355 mm* = 25 mm range	
* measurement: top edge of spring seat down to the center of bottom mounting screw		

REAR	maximum permissible axle load 1140 kg (2288 lb)	
spring part number	main spring E4-FD1-Y531A00	
shock absorber part number	VM3-5006 with damping force adjustment	
permissible adjustment range	90 – 110 mm* = 20 mm range	
* measurement: top edge of spring seat down to bottom mounting eye		

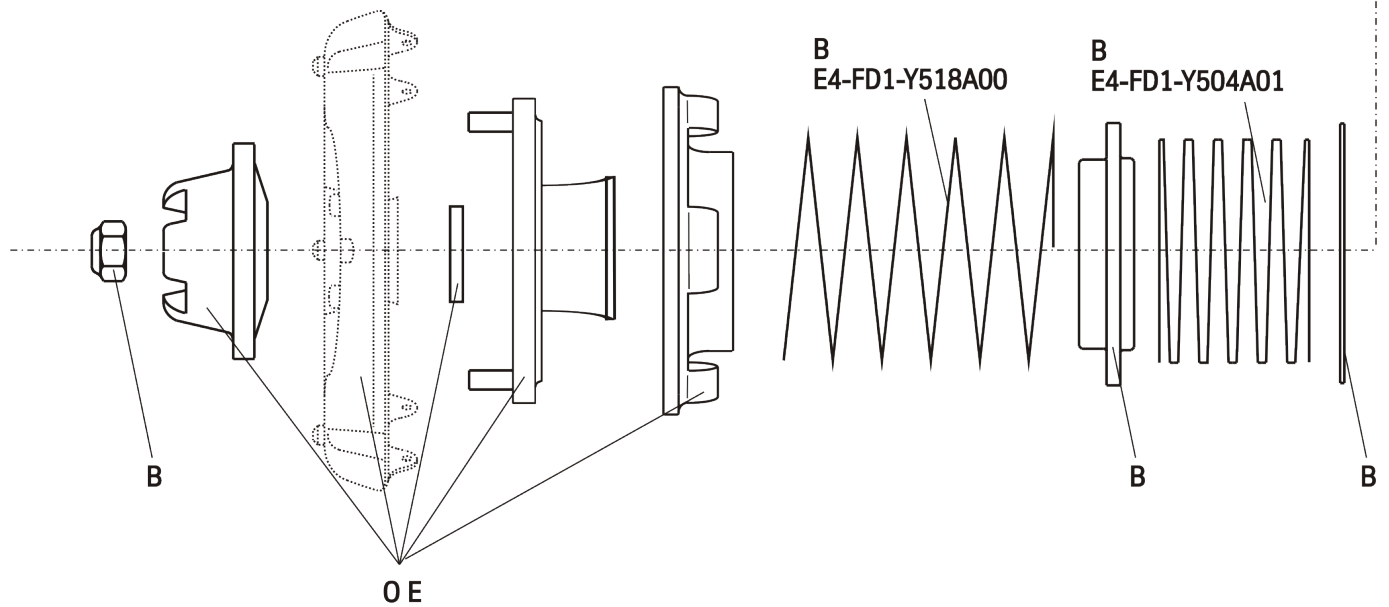
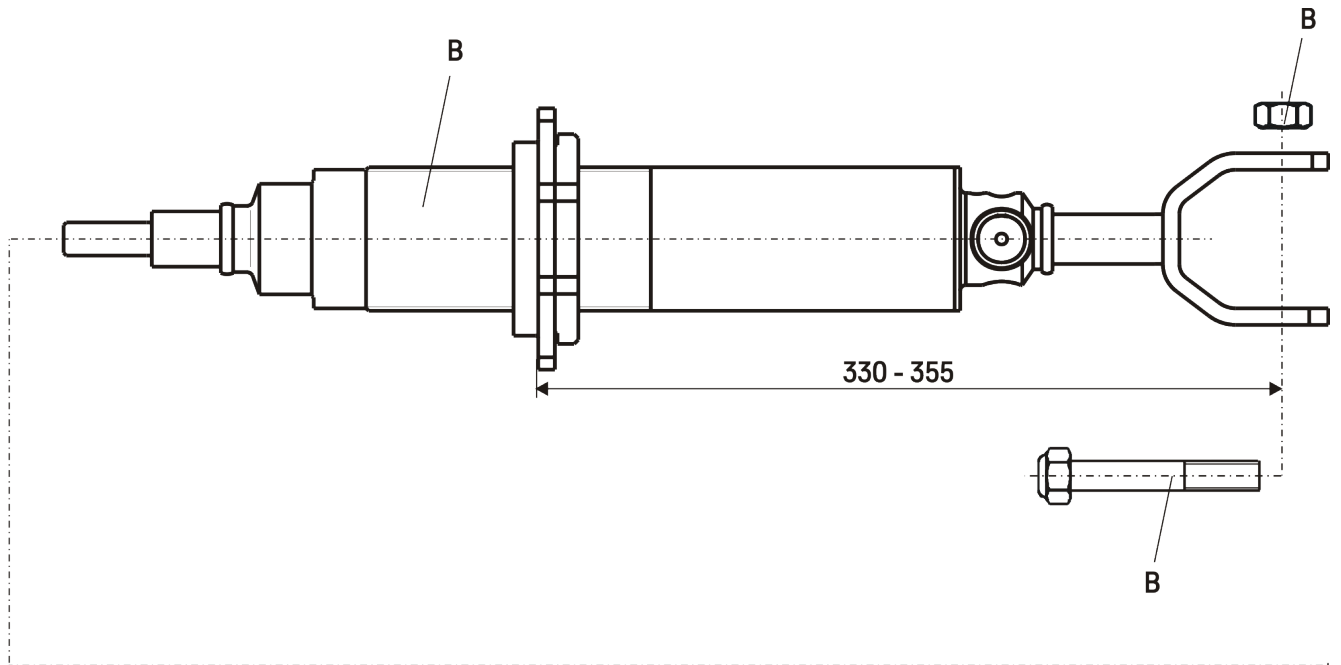
- There are no technical objections against the use of all O.E. wheel/ tyre combinations.
- In so far as these wheel-/ tyre combinations are not listed below, the examination must be carried out by an officially recognised expert or test engineer at a TÜV/ TÜH test facility. The vehicle registration document in accordance with §21 German Road Traffic Licensing Code - StVZO must be presented. Any certificates already obtained with regard to special wheel/tyre combinations are invalid if they do not contain a reference to the suspension system described in this document.
- The dynamic ground clearance is decreased by the provision of special springs/ dampers which increase the bump travel of the front and rear axle. In the case of the test vehicle, the **distance from the ground** amounted to **85 mm** under the motor crossbar. Care must be taken when driving over humps, barriers and heightened paving or road surfaces.
- If special spoilers, aprons and exhaust systems are mounted, attention must be paid to the decreased overhang angle (driving up ramps etc.).
- The specified minimum height of the coupling ball above the road surface with the permissible total weight of the vehicle (acc. DIN 74058) is 350 mm.

Vorderachse

front axle

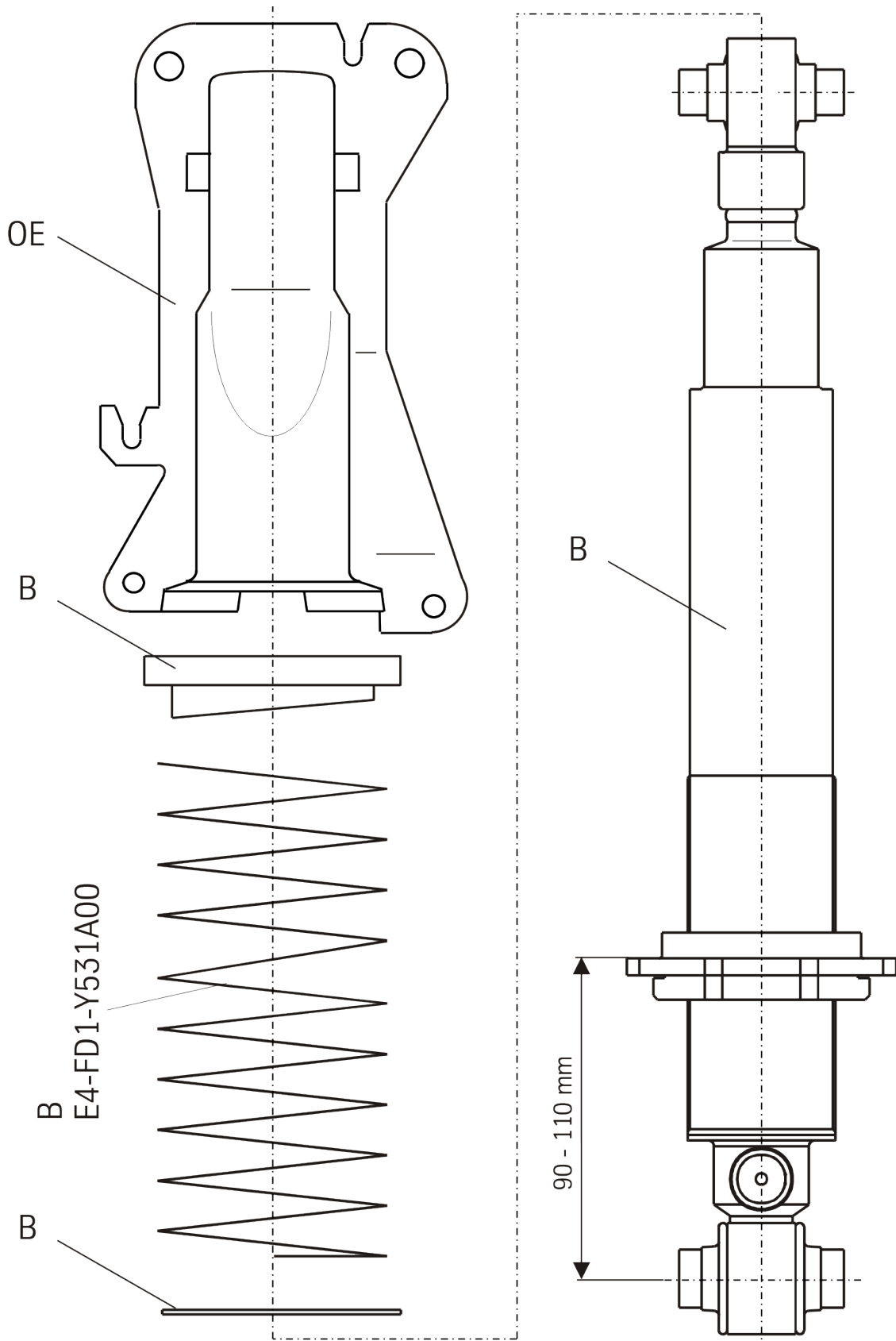
OE= Original Anbauteile
Original Equipment

B= BILSTEIN Lieferumfang
Delivered by BILSTEIN



OE= Original Anbauteile
Original Equipment

B= BILSTEIN Lieferumfang
Delivered by BILSTEIN





ThyssenKrupp Bilstein GmbH
Milsper Straße 214; D-58256 Ennepetal
Postfach 1151, D-58240 Ennepetal
Phone: +49 2333 791-4444
Fax: +49 2333 791-4400
info@bilstein.de, www.bilstein.de