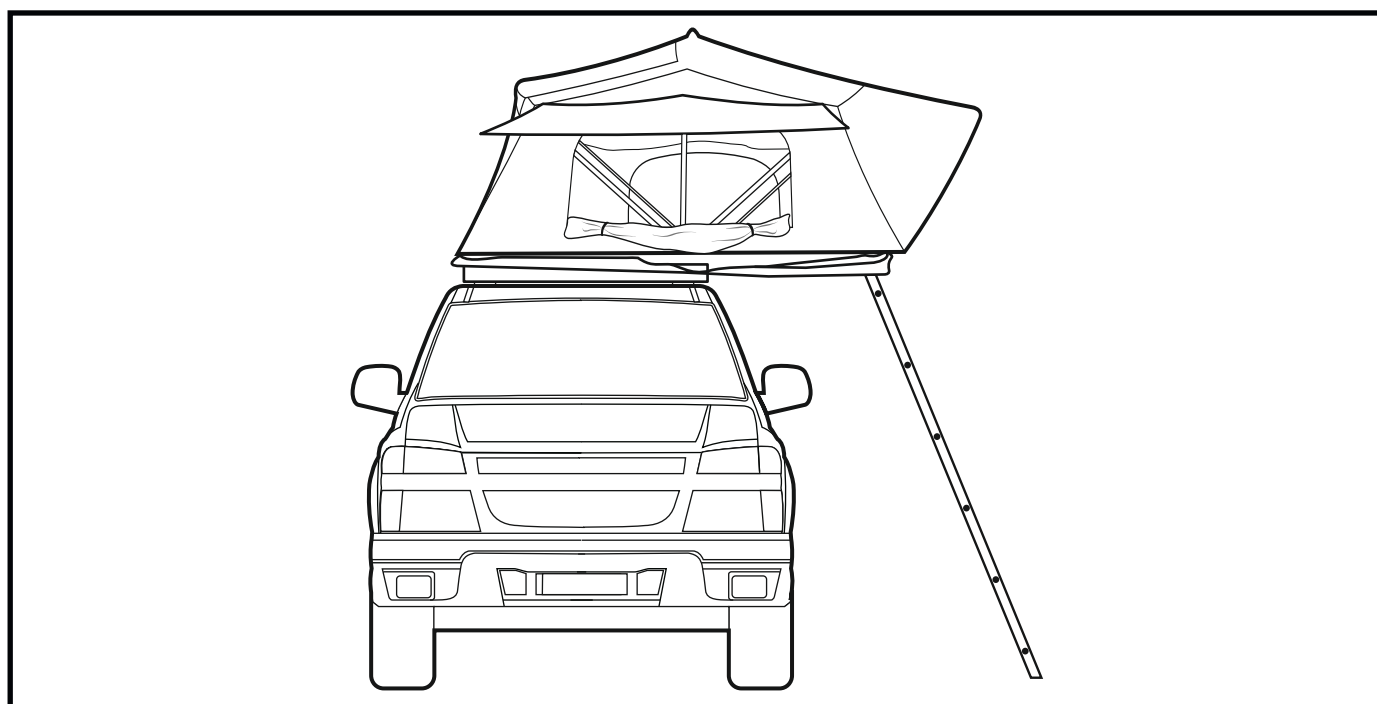
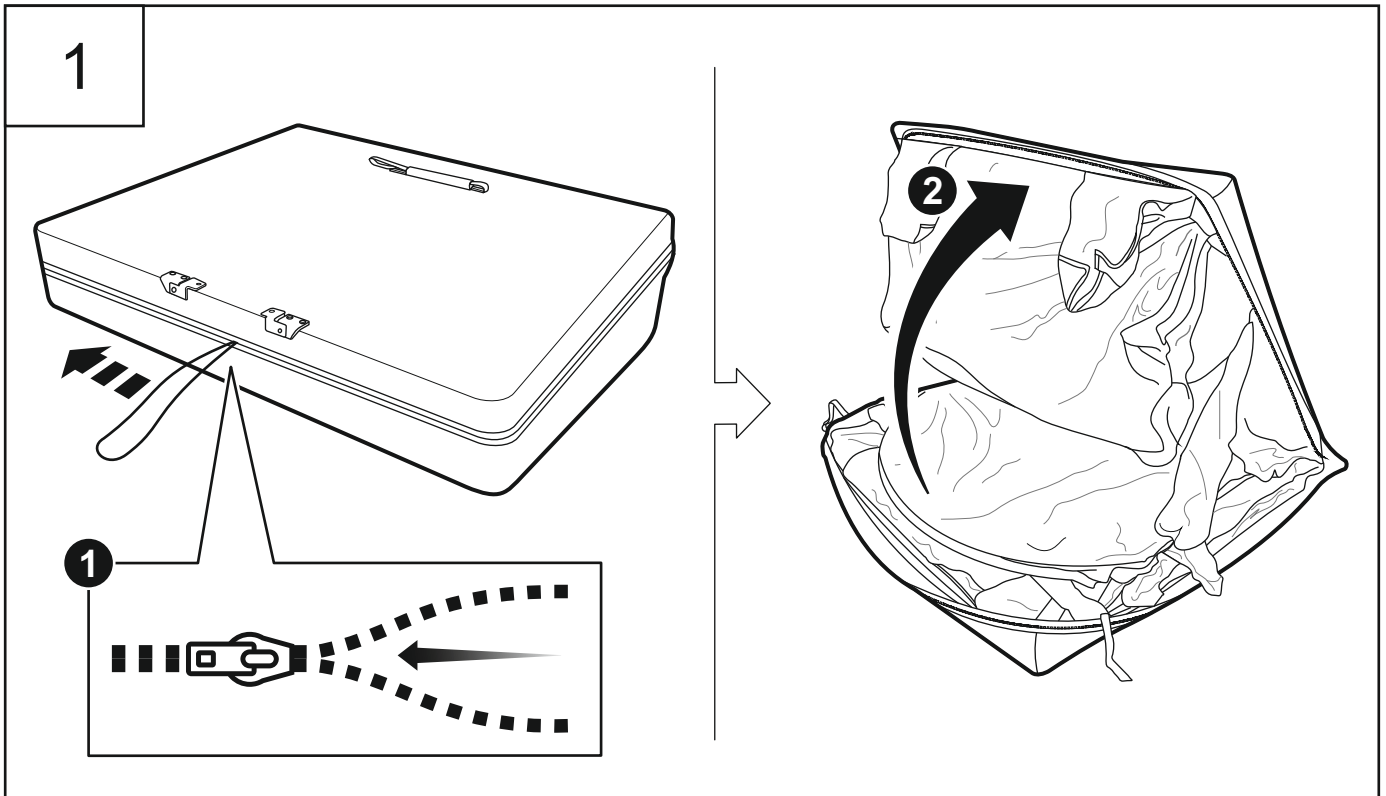
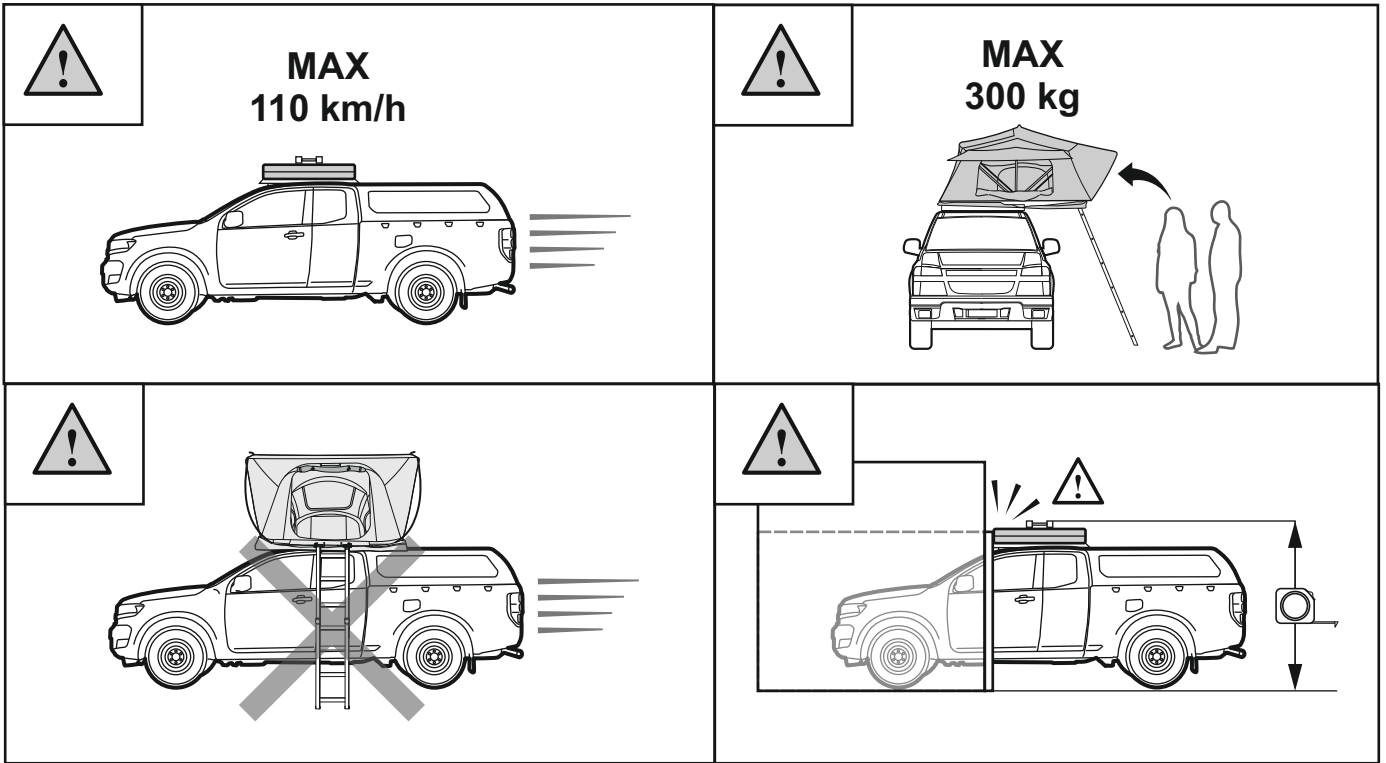


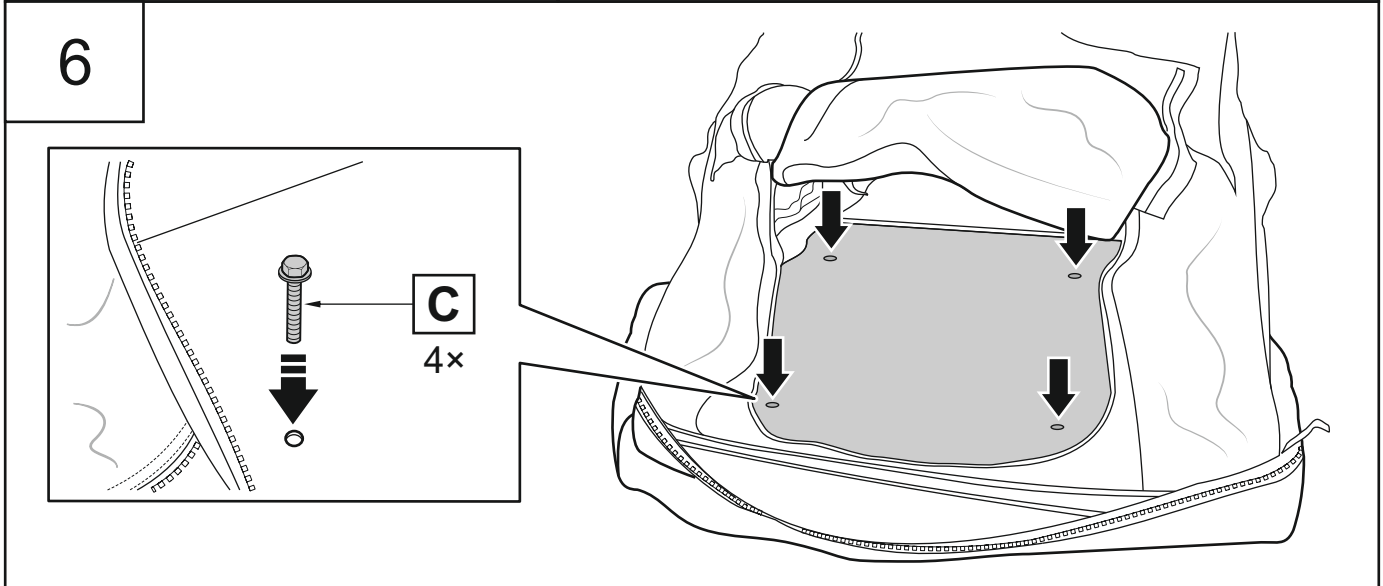
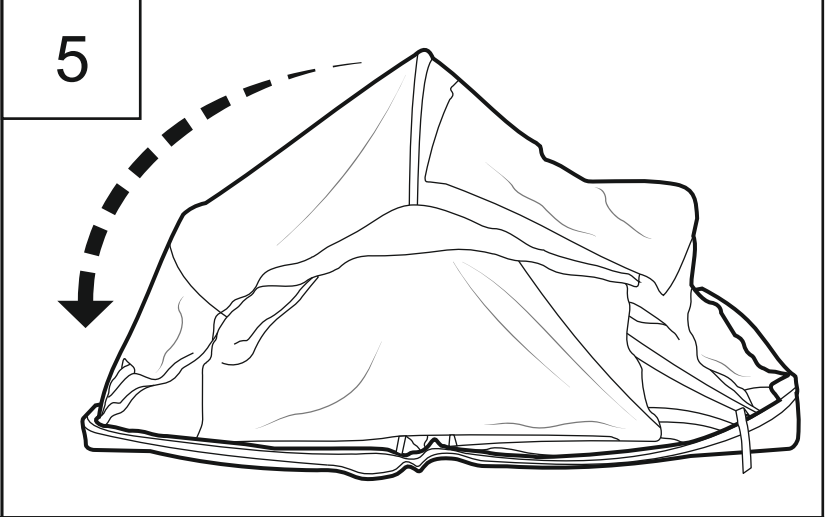
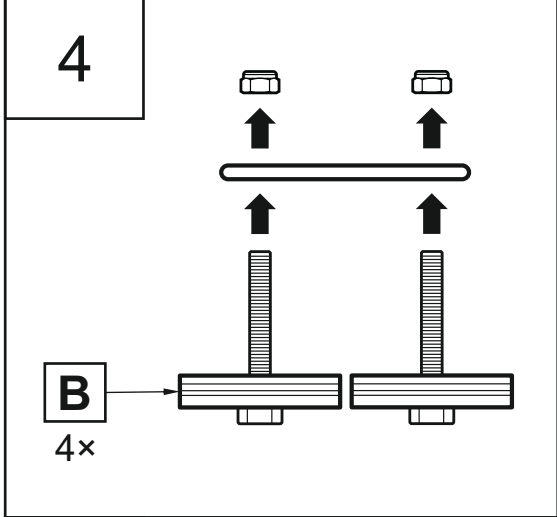
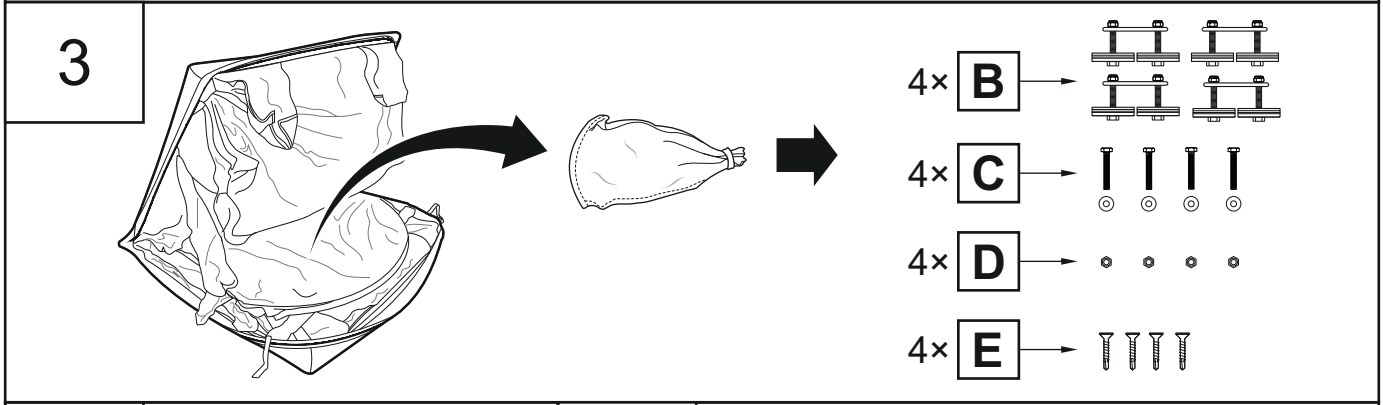
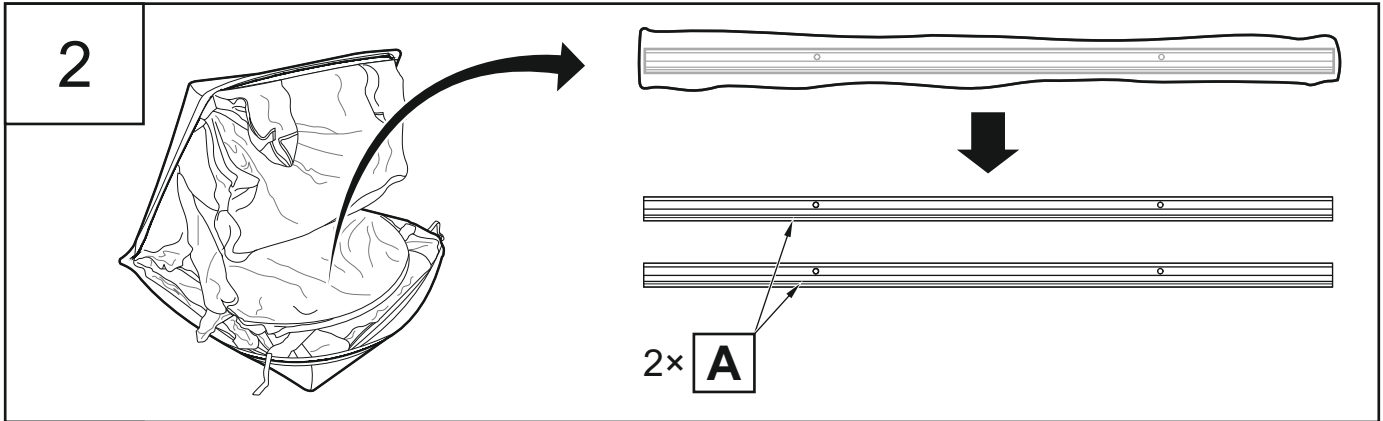
- EN FLINDERS ROOFTOP TENT - FITTING INSTRUCTIONS
- D DACHZELT FLINDERS – MONTAGEANLEITUNG
- E TIENDA FLINDERS ROOFTOP - INSTRUCCIONES DE MONTAJE
- F TENTE DE TOIT FLINDERS - INSTRUCTION DE MONTAGE
- I TENDA DA TETTO FLINDERS - ISTRUZIONI PER IL MONTAGGIO
- P TENDA DE TELHADO FLINDERS - INSTRUÇÕES DE MONTAGEM
- NL FLINDERS DAKTENT - MONTAGE-INSTRUCTIE
- DK FLINDERS TAGTELT - MONTERINGSVEJLEDNING
- N FLINDERS TAKTELT - MONTERINGSVEILEDNING
- S FLINDERS TAKTÄLT - MONTERINGSANVISNING
- SF FLINDERS ROFTOP TELTA - ASENNUSOHJE
- CZ STŘEŠNÍ STAN FLINDERS - NÁVOD NA MONTÁŽ
- H FLINDERS TETŐSÁTOR - FELSZERELÉSI UTASÍTÁS
- PL NAMIOT DACHOWY FLINDERS - INSTRUKCJA MONTAŻU
- GR ΤΕΝΤΑ ΟΡΟΦΗΣ FLINDERS - ΟΔΗΓΙΕΣ ΤΟΠΟΘΕΤΗΣΗΣ
- TR FLINDERS ÇATI ÇADIRI - TAKMA TALİMATI
- RUS ПАЛАТКА НА КРЫШУ ФЛИНДЕРС - ИНСТРУКЦИЯ ПО УСТАНОВКЕ
- RO CORT PE ACOPERIȘ FLINDERS - INSTRUCȚIUNI DE MONTARE

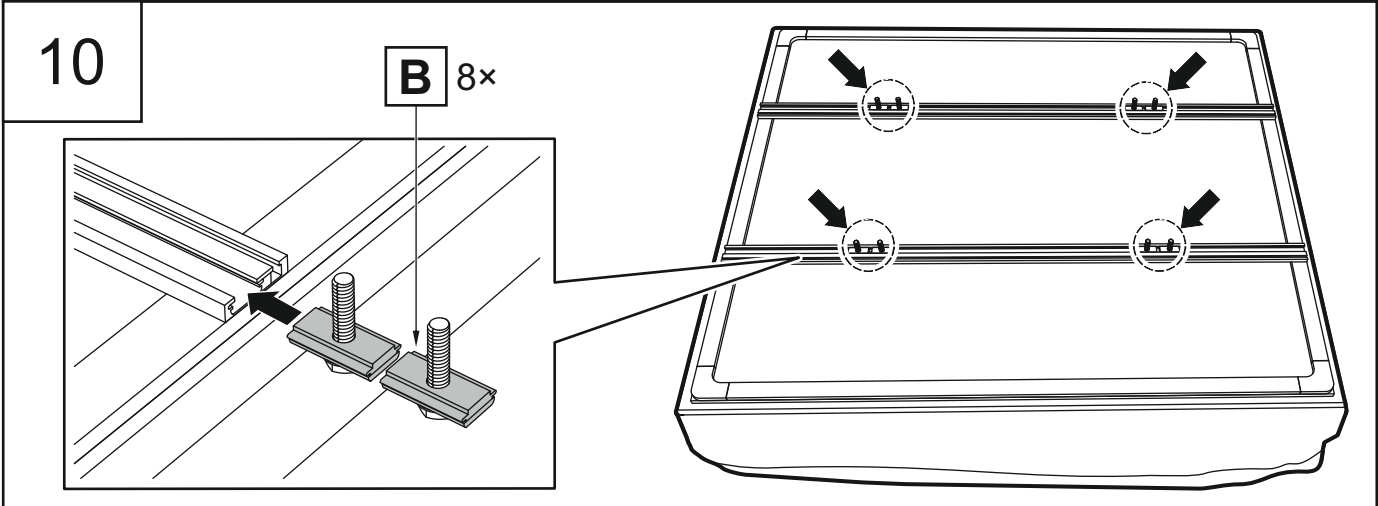
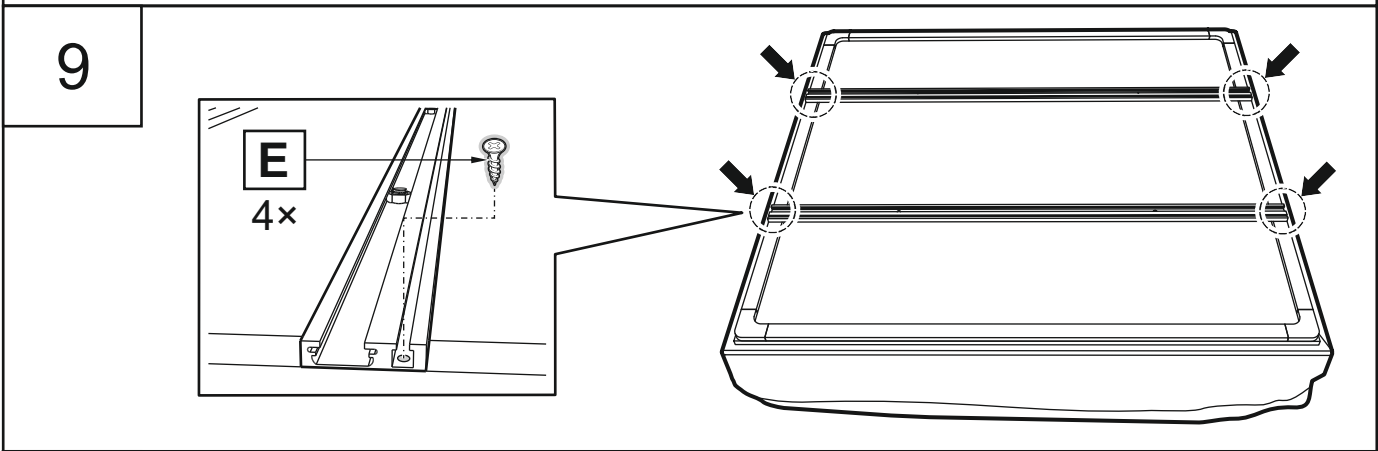
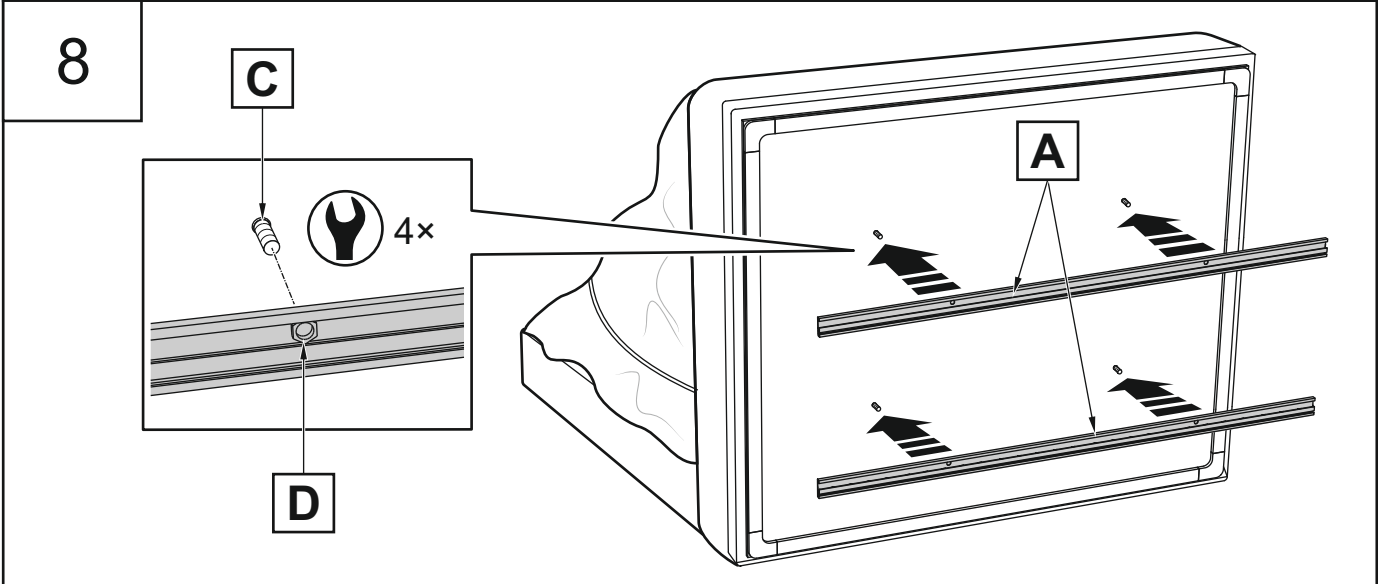
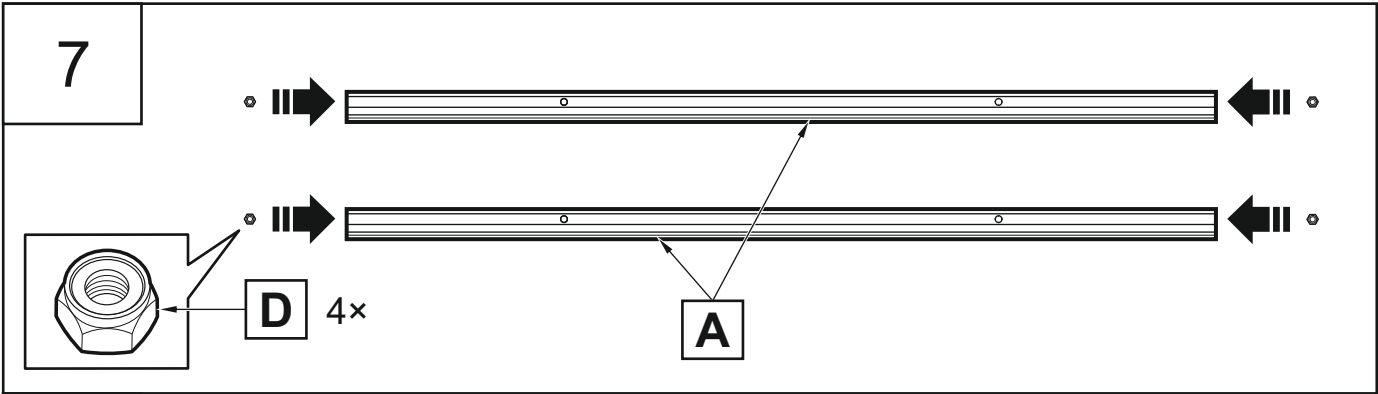


Subject to alteration without notice
 Technische Änderungen vorbehalten
 Reservadas modificaciones técnicas
 Sous réserve de modifications techniques
 Con riserva di apportare modifiche tecniche
 Reservamo-nos o direito a alterações técnicas
 Technische wijzigingen voorbehouden
 Med forbehold for tekniske ændringer
 Tekniske forendringer forbeholdes
 Med reservation för tekniska ändringar
 Tekniset muutokset pidätetään
 Technické zmeny vyhrazeny
 A változtatások technika jogát fenntartjuk
 Zmiany techniczne zastrzeżone
 Επιφυλασσόμεθα για αλλαγές
 Производитель оставляет за собой право
 вносить в конструкцию технические изменения
 Teknik değışiklik hakkı mahfuzdur
 Ne rezervăm dreptul la modificări tehnice

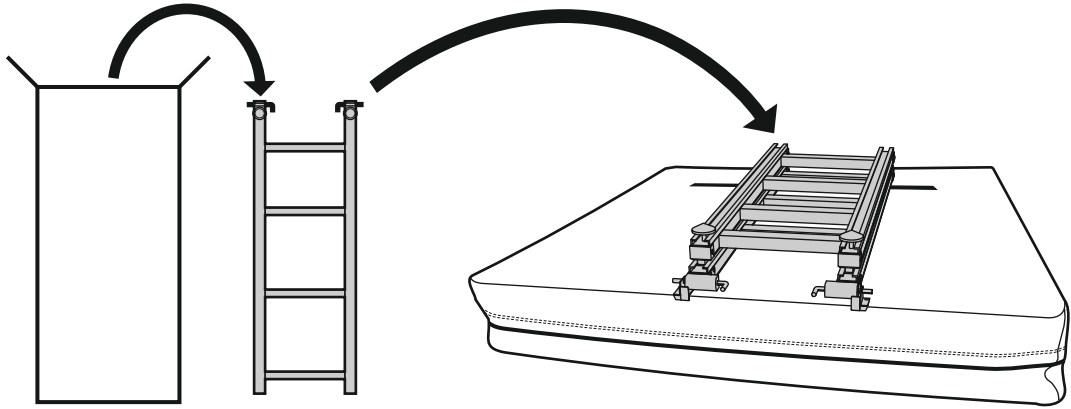




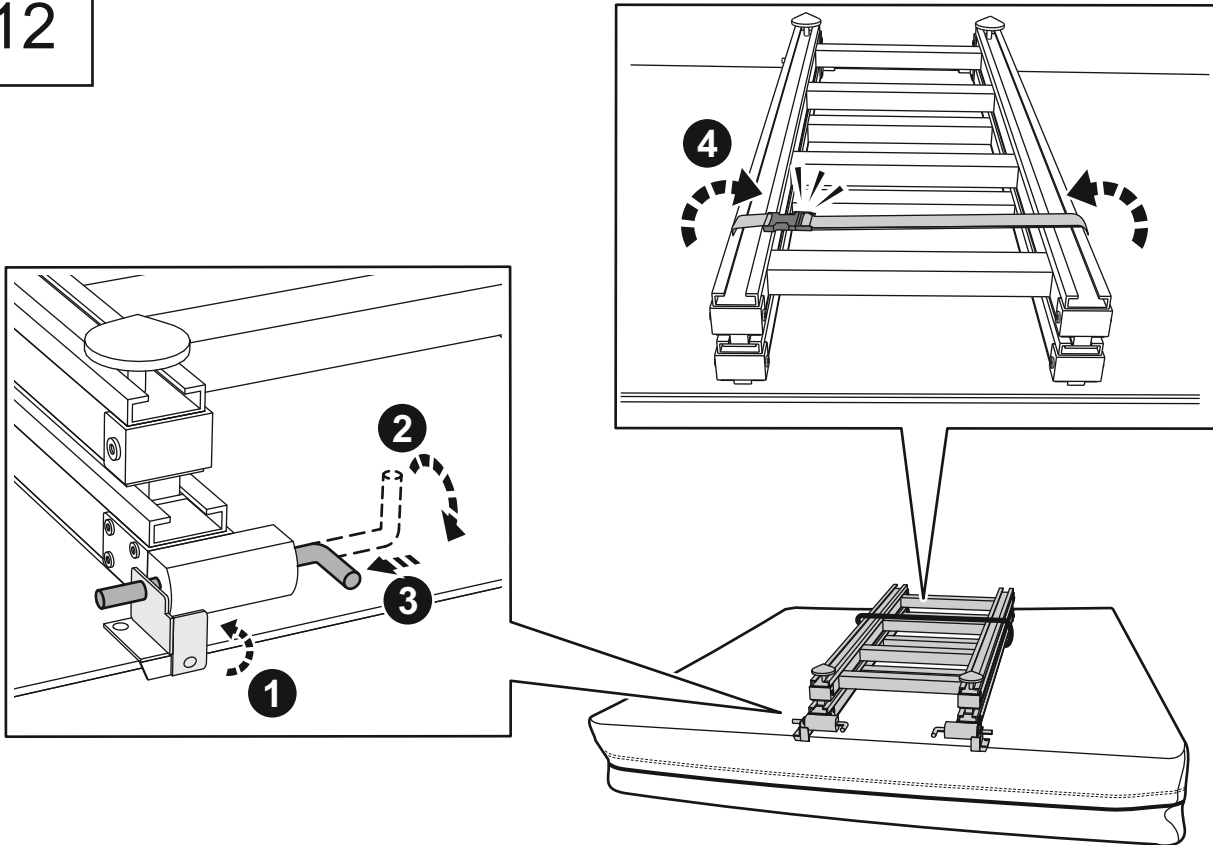




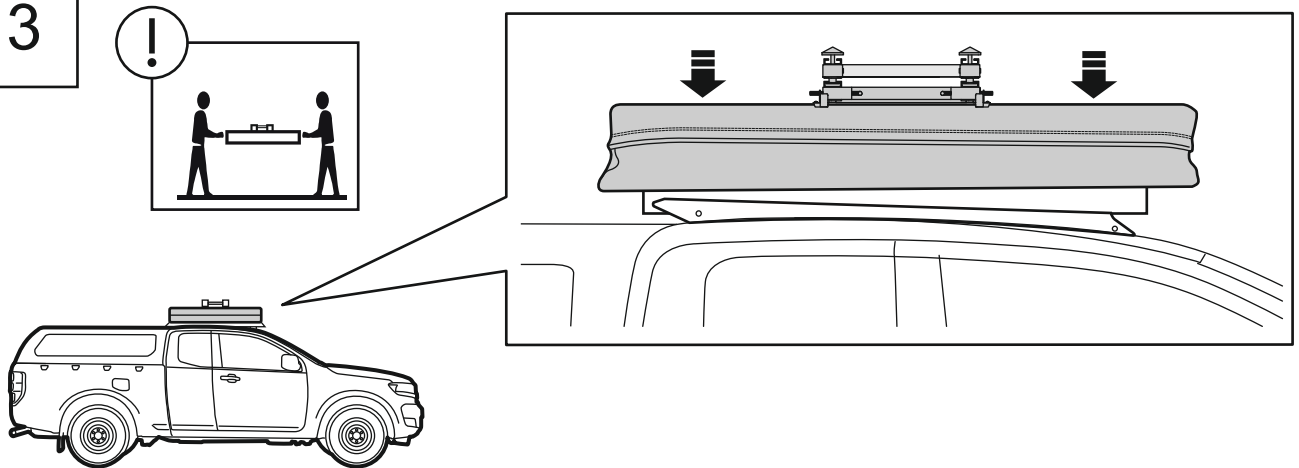
11



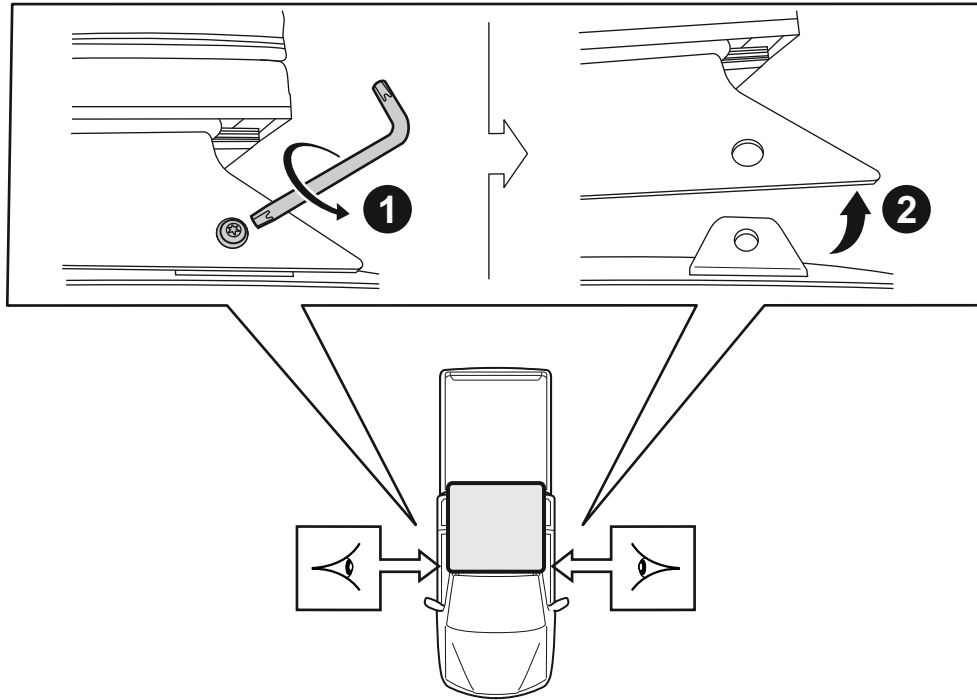
12



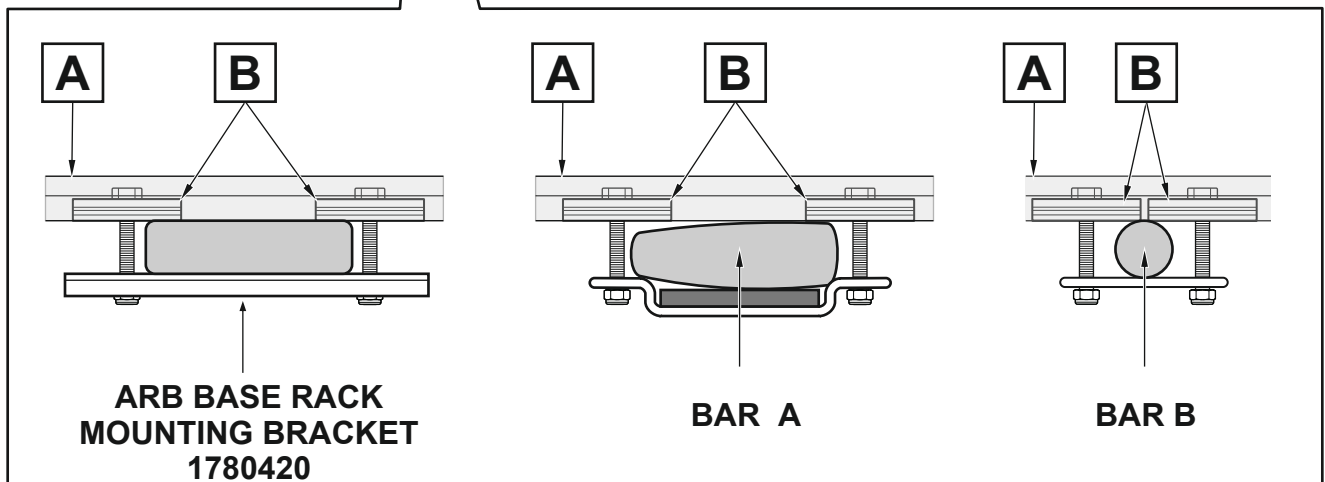
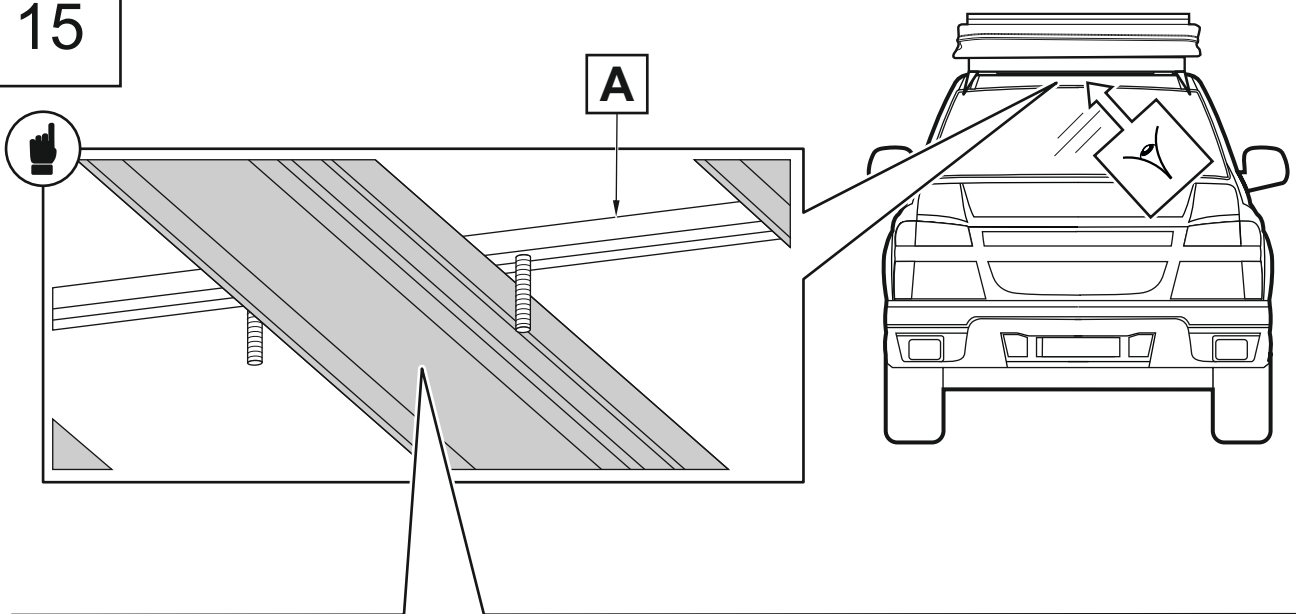
13



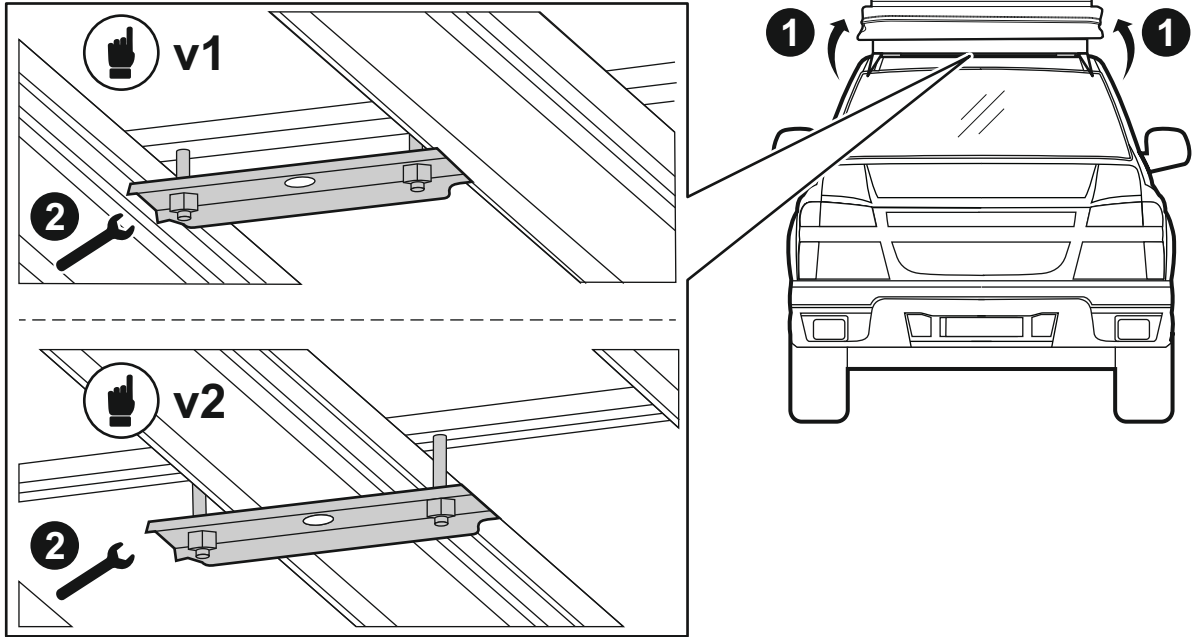
14



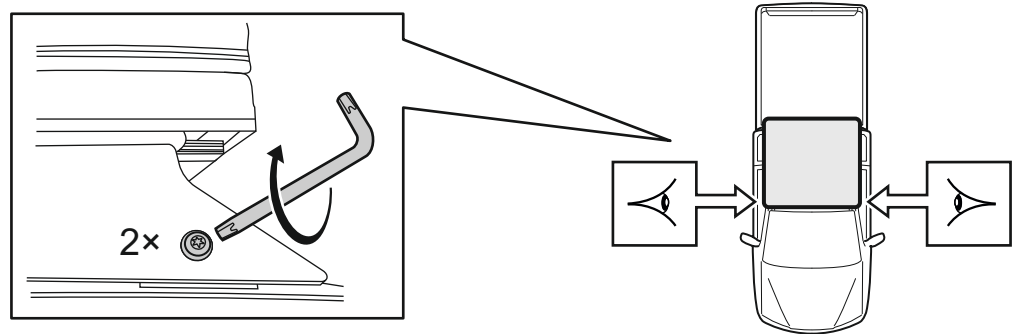
15



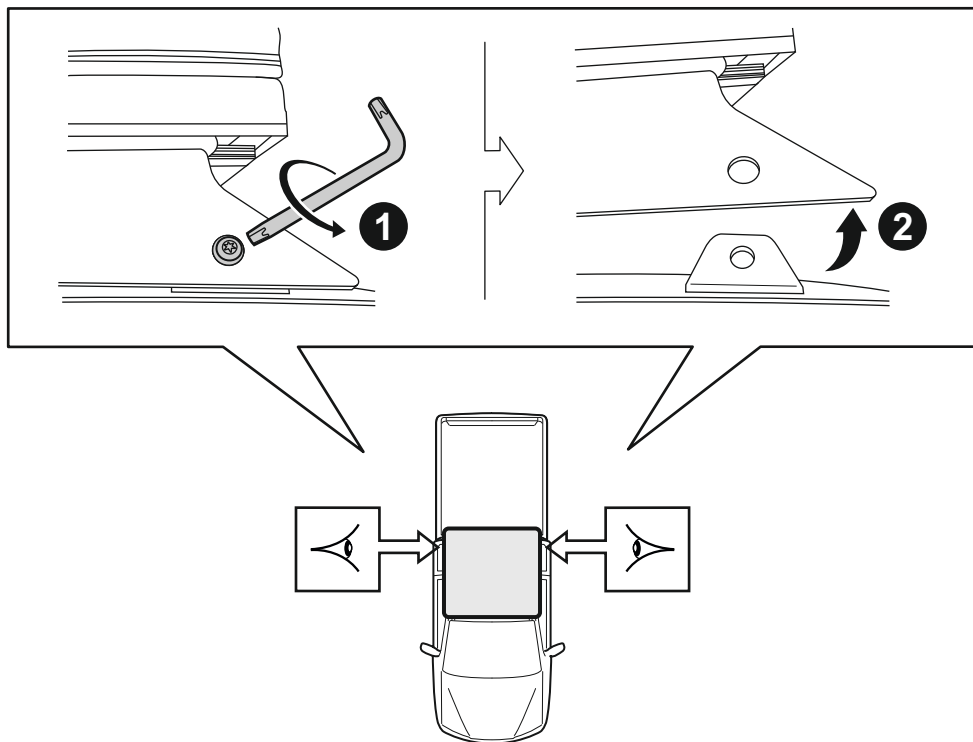
16



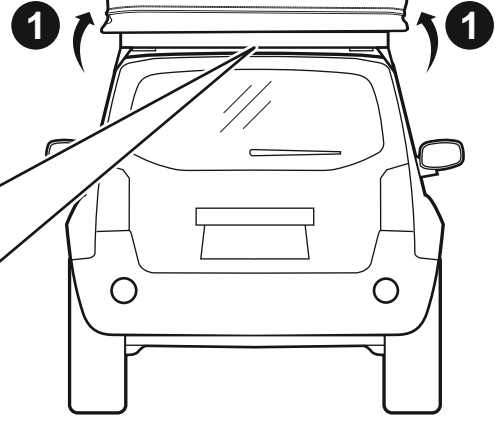
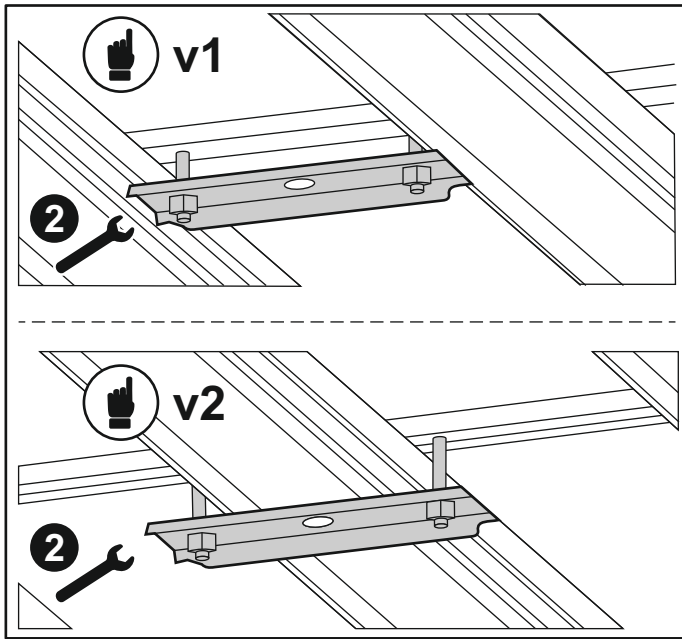
17



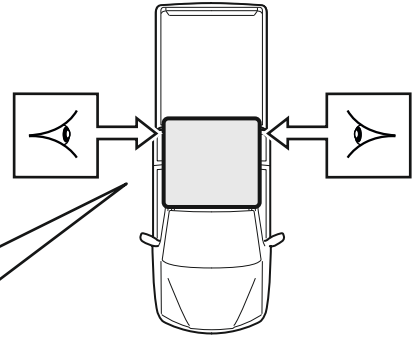
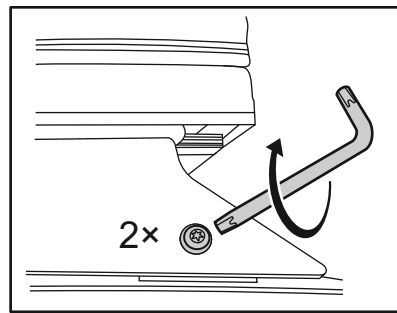
18



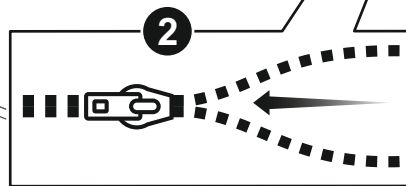
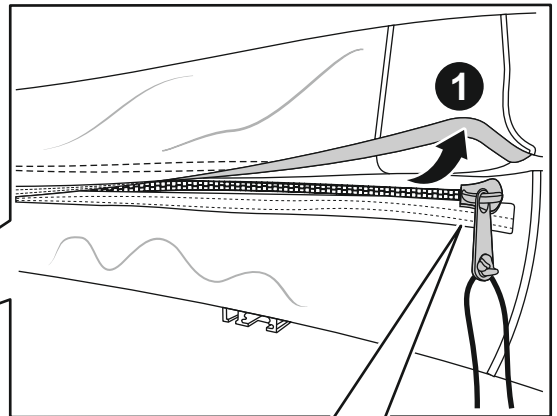
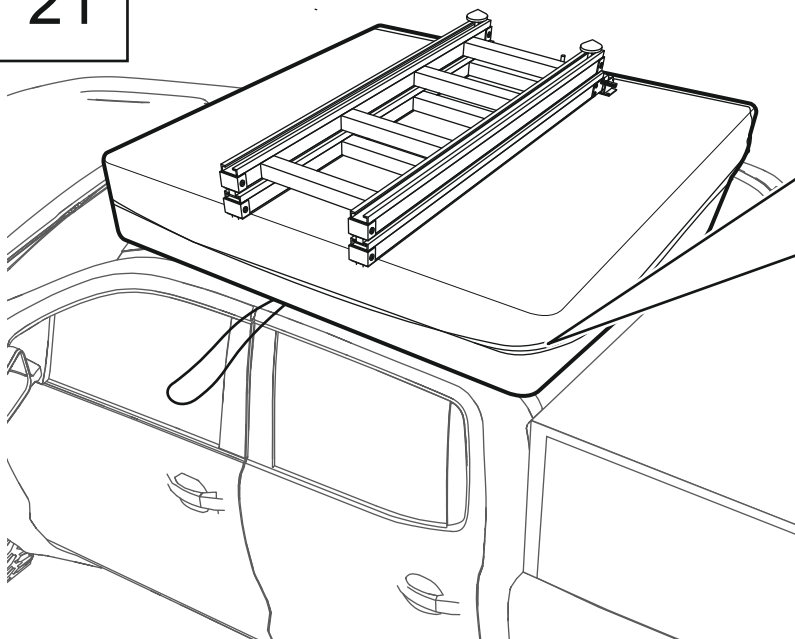
19

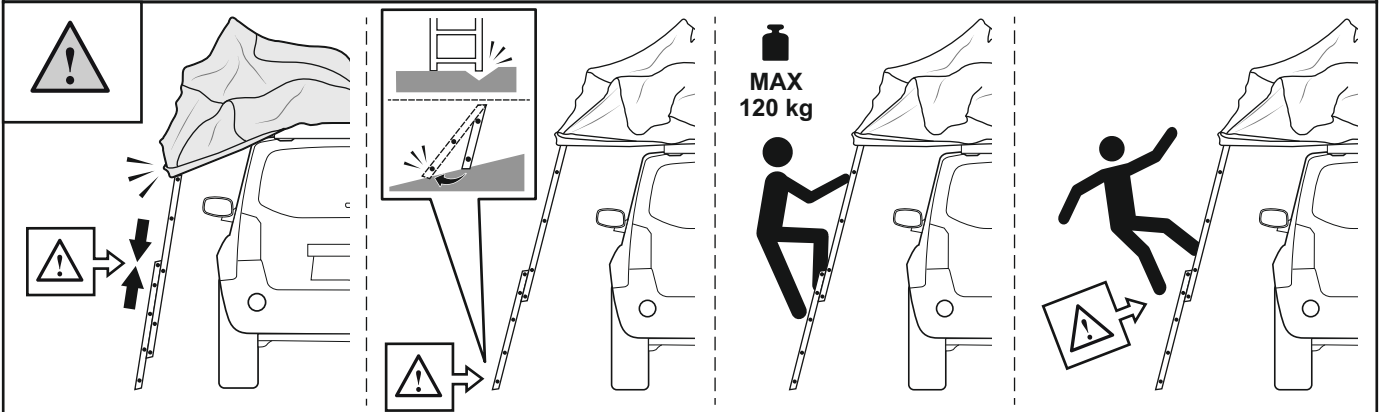
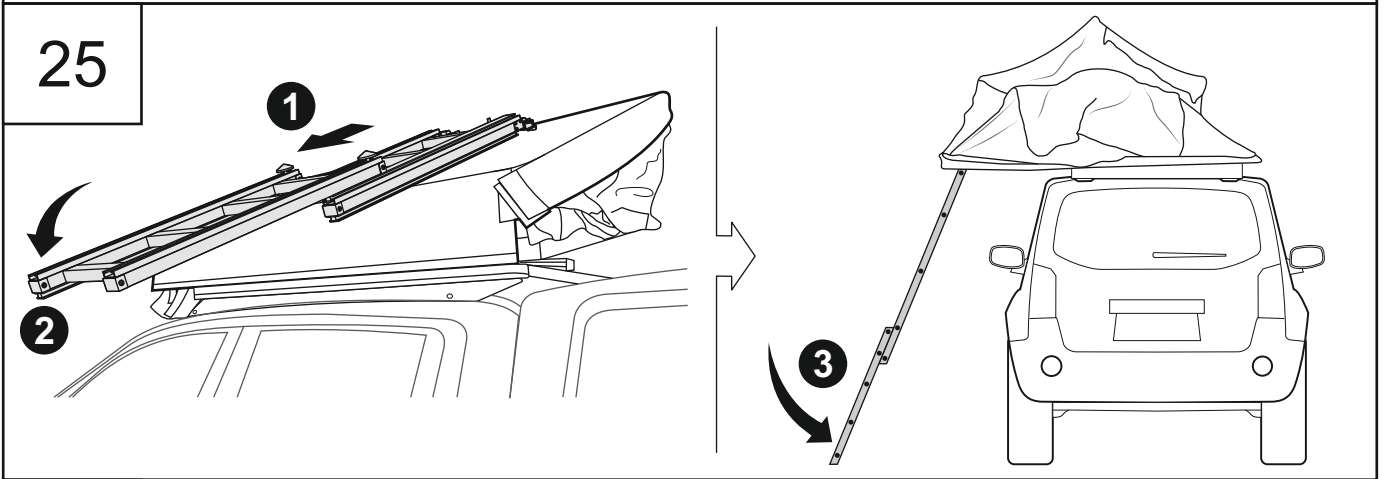
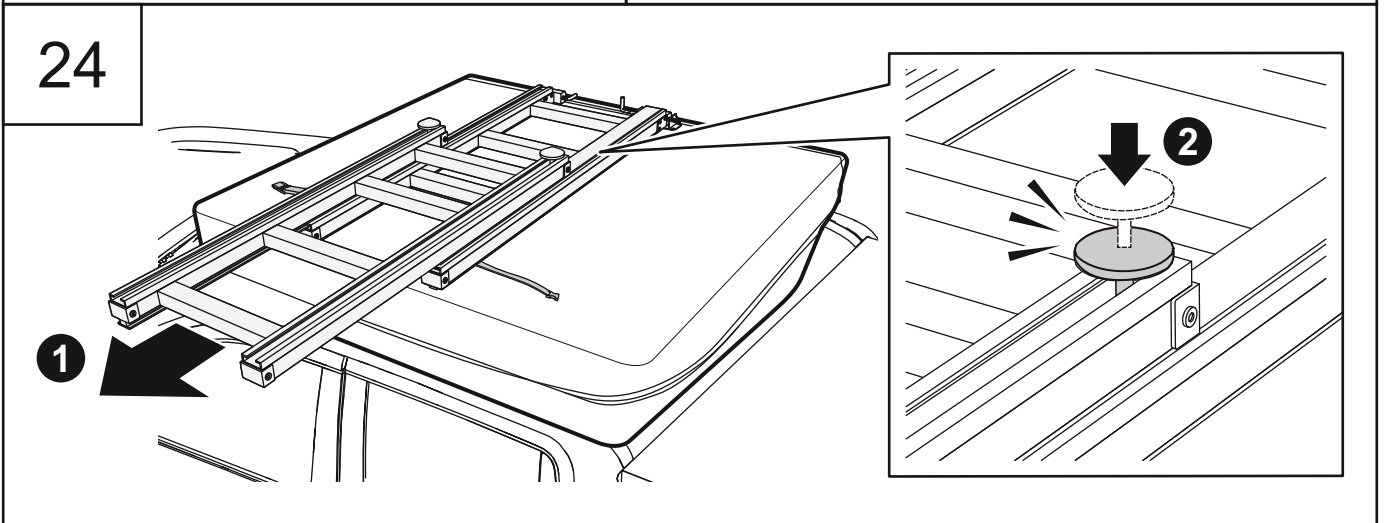
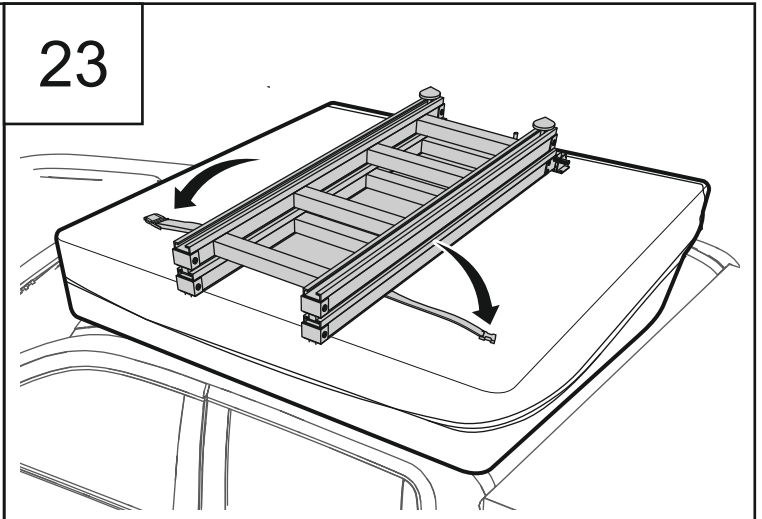
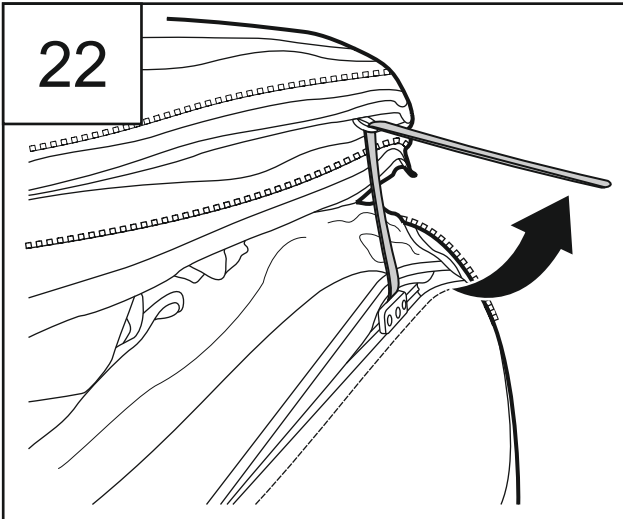


20

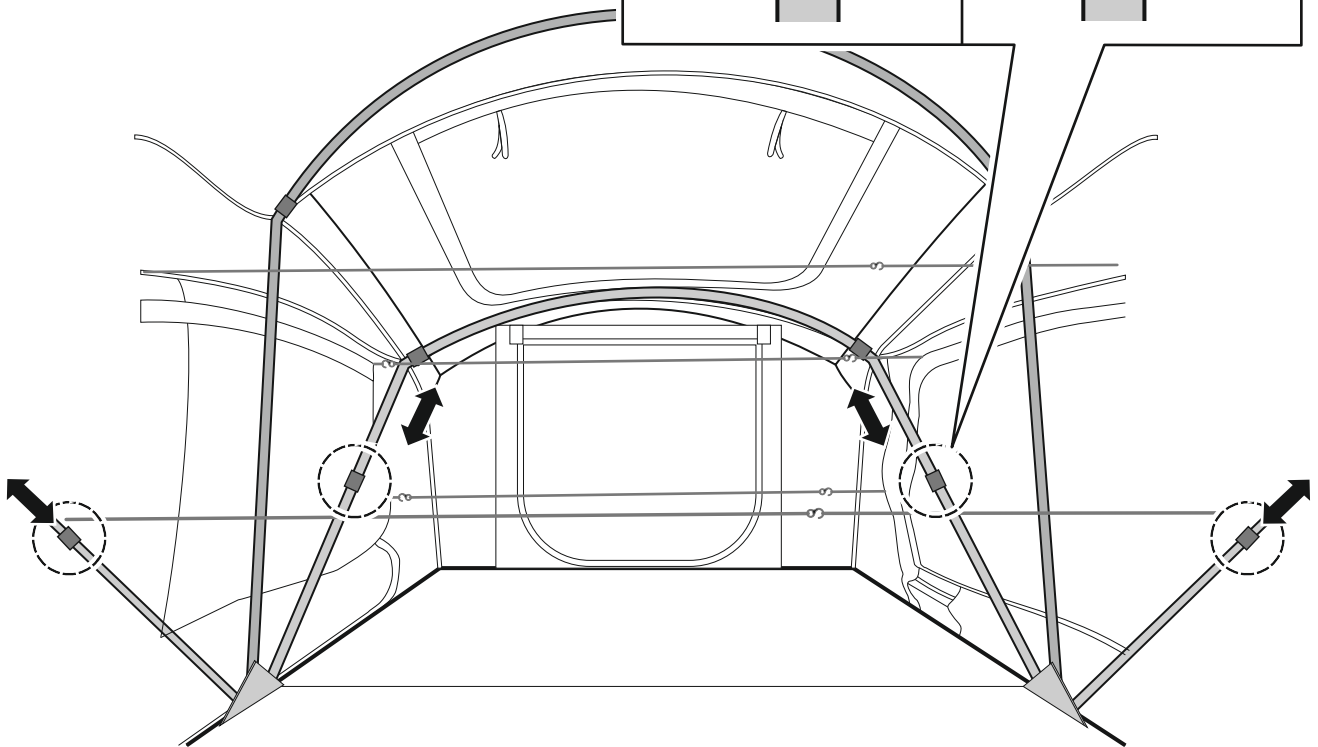
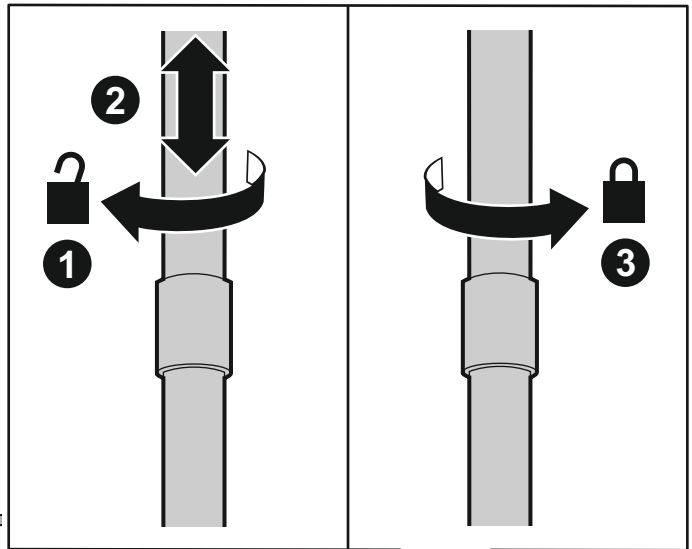
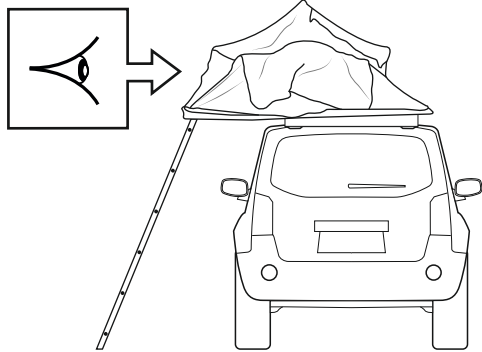


21

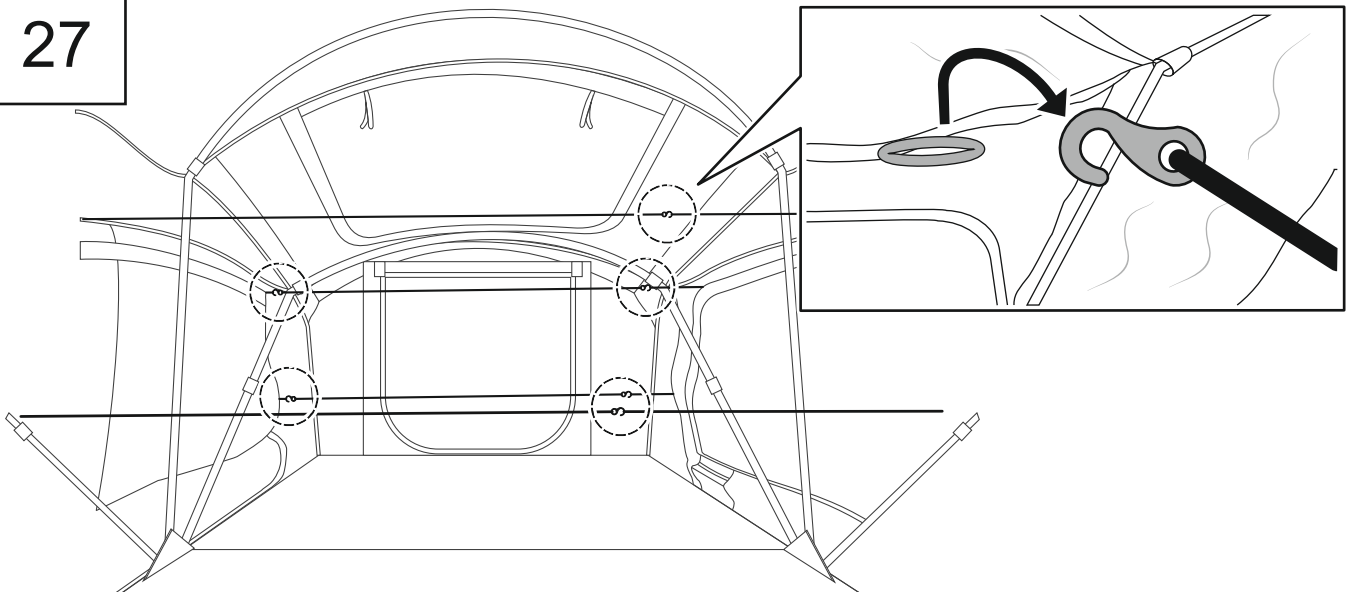




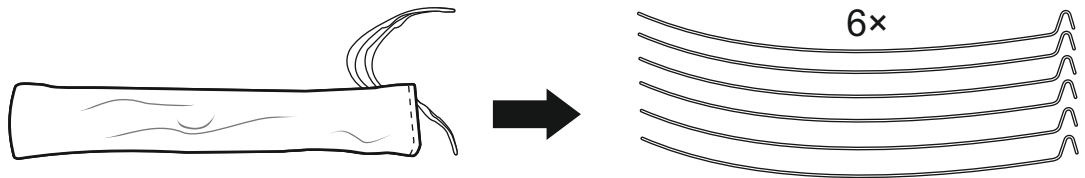
26



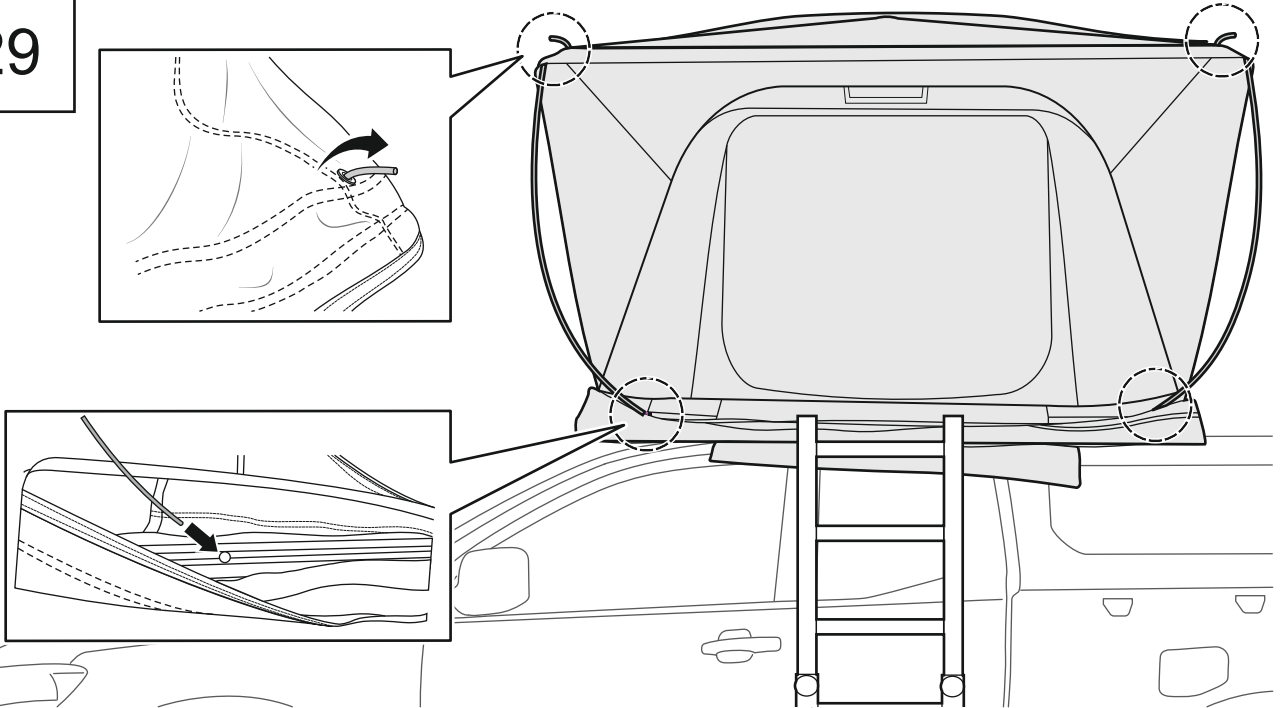
27



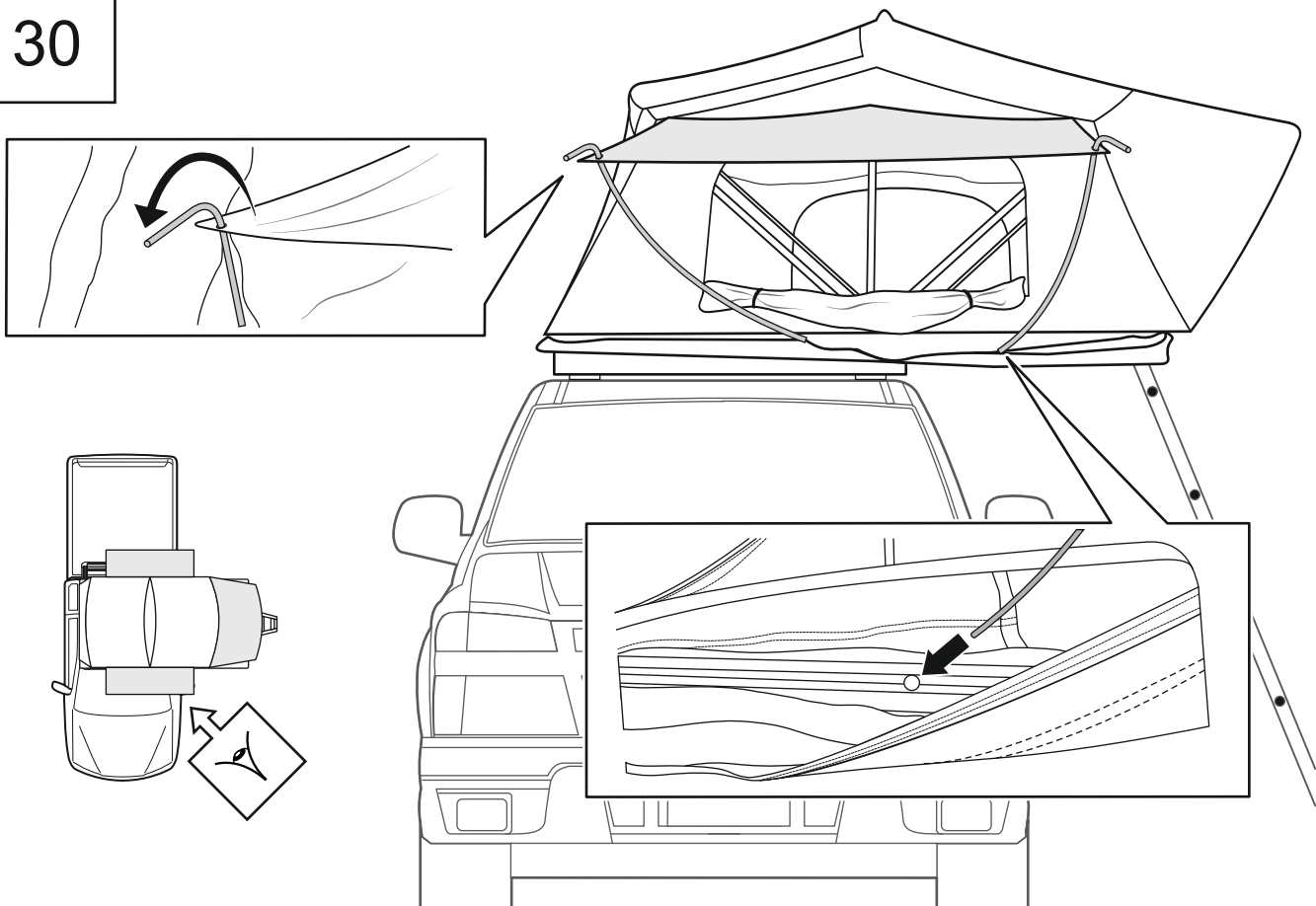
28



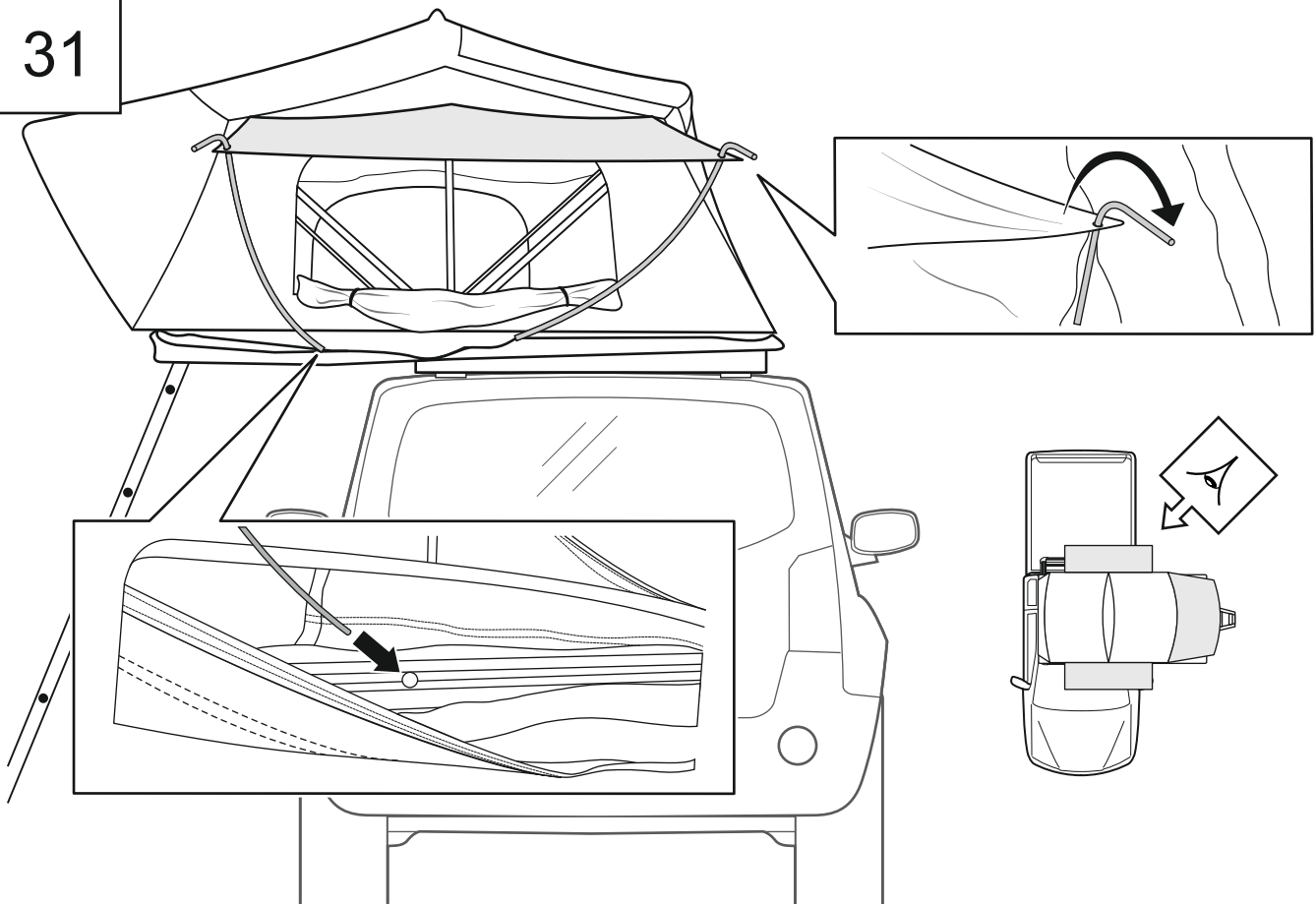
29



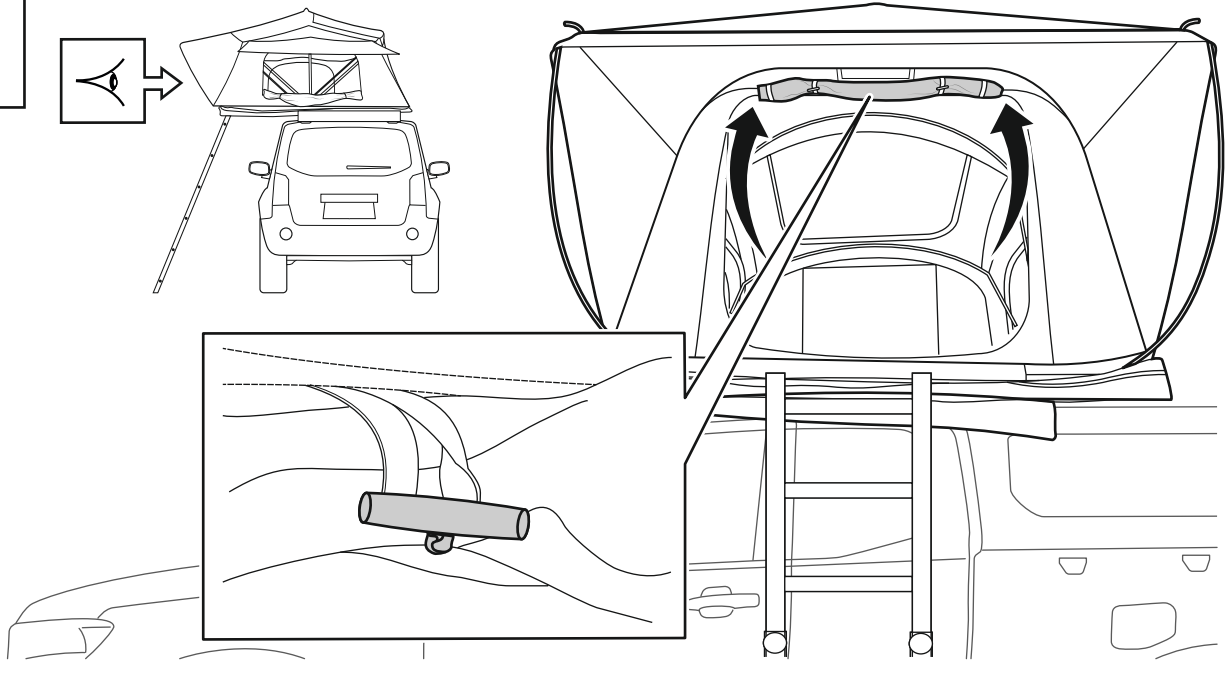
30



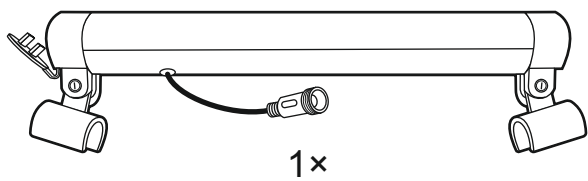
31



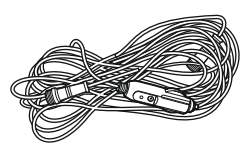
32



33

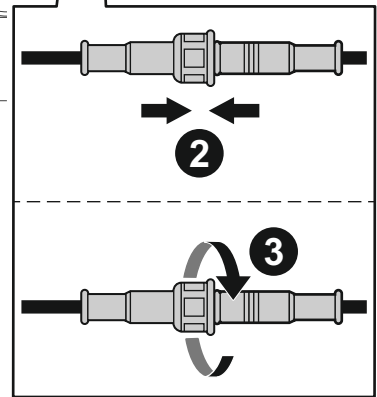
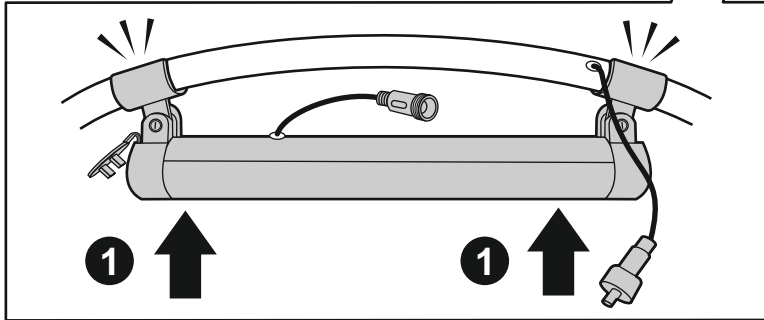
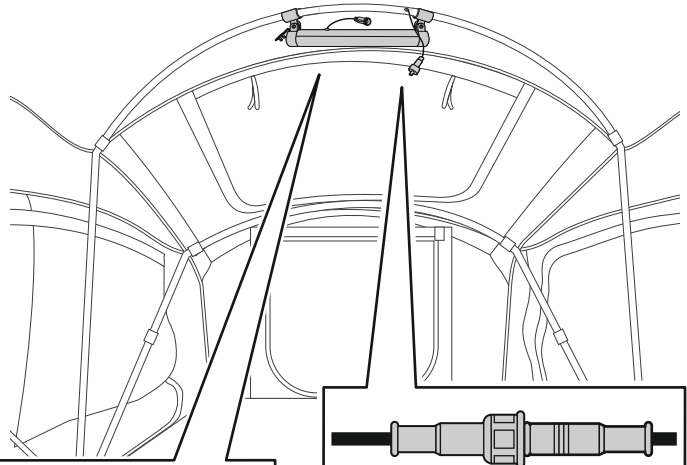
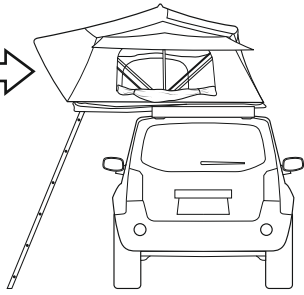
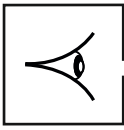


1x

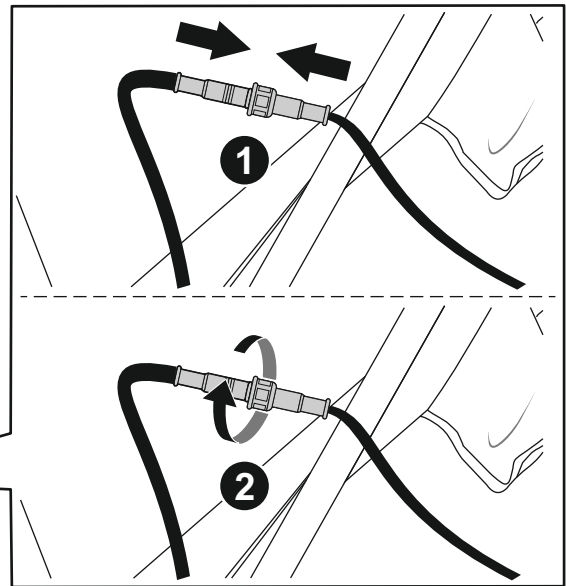
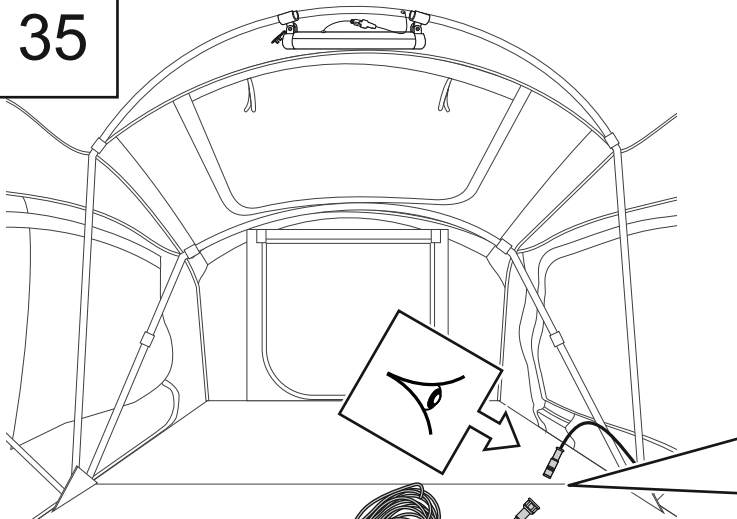


1x

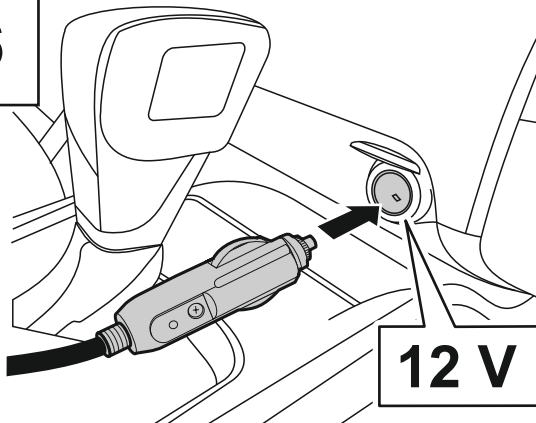
34



35

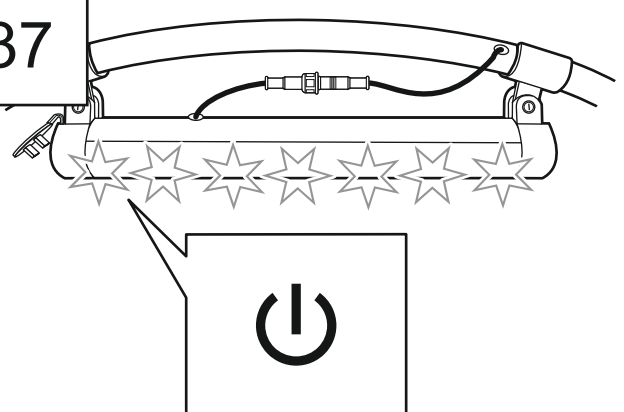


36

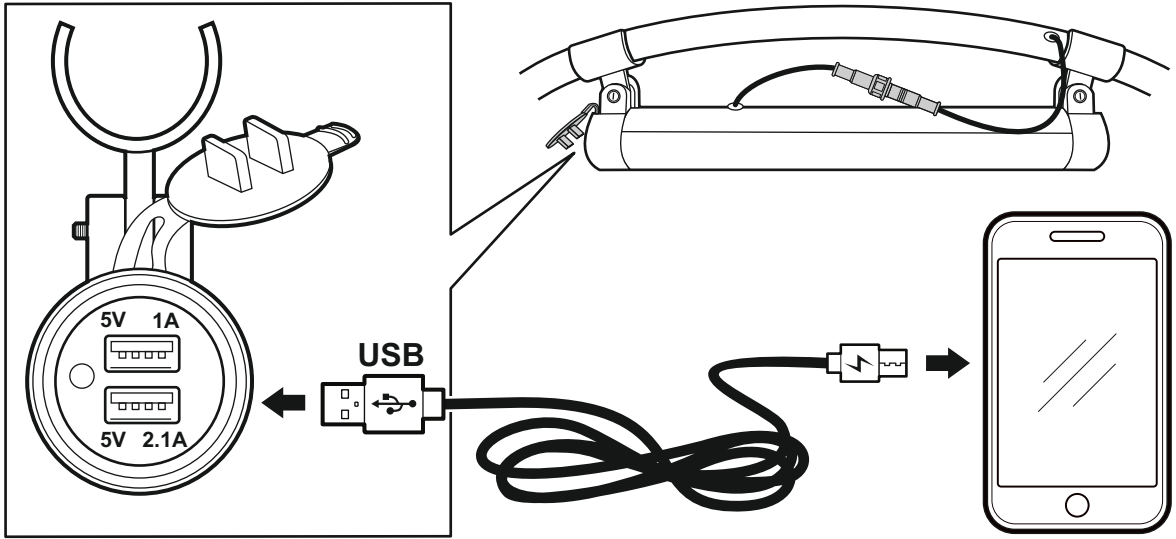


12 V

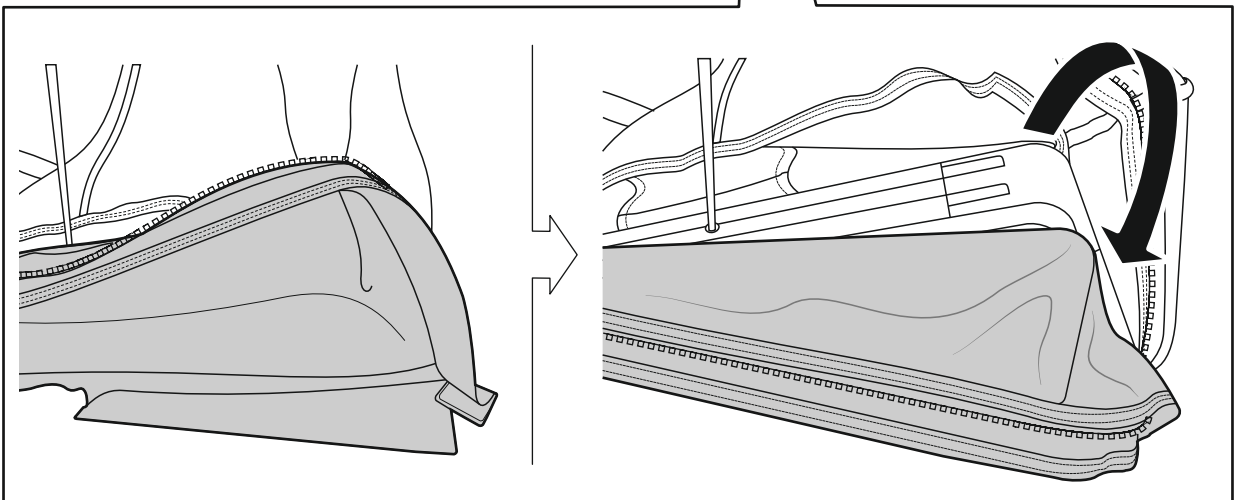
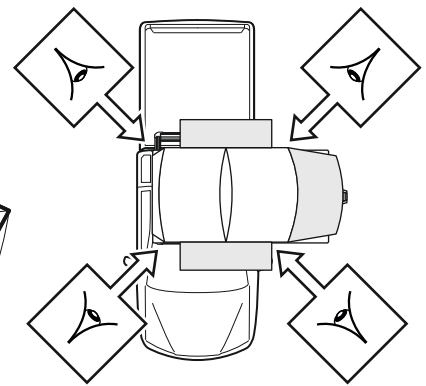
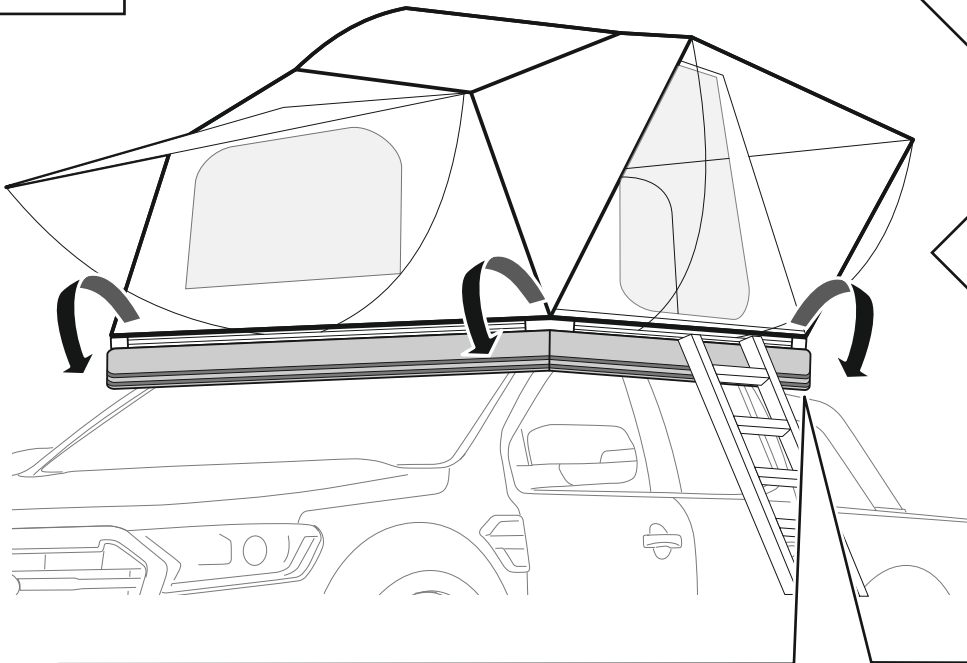
37



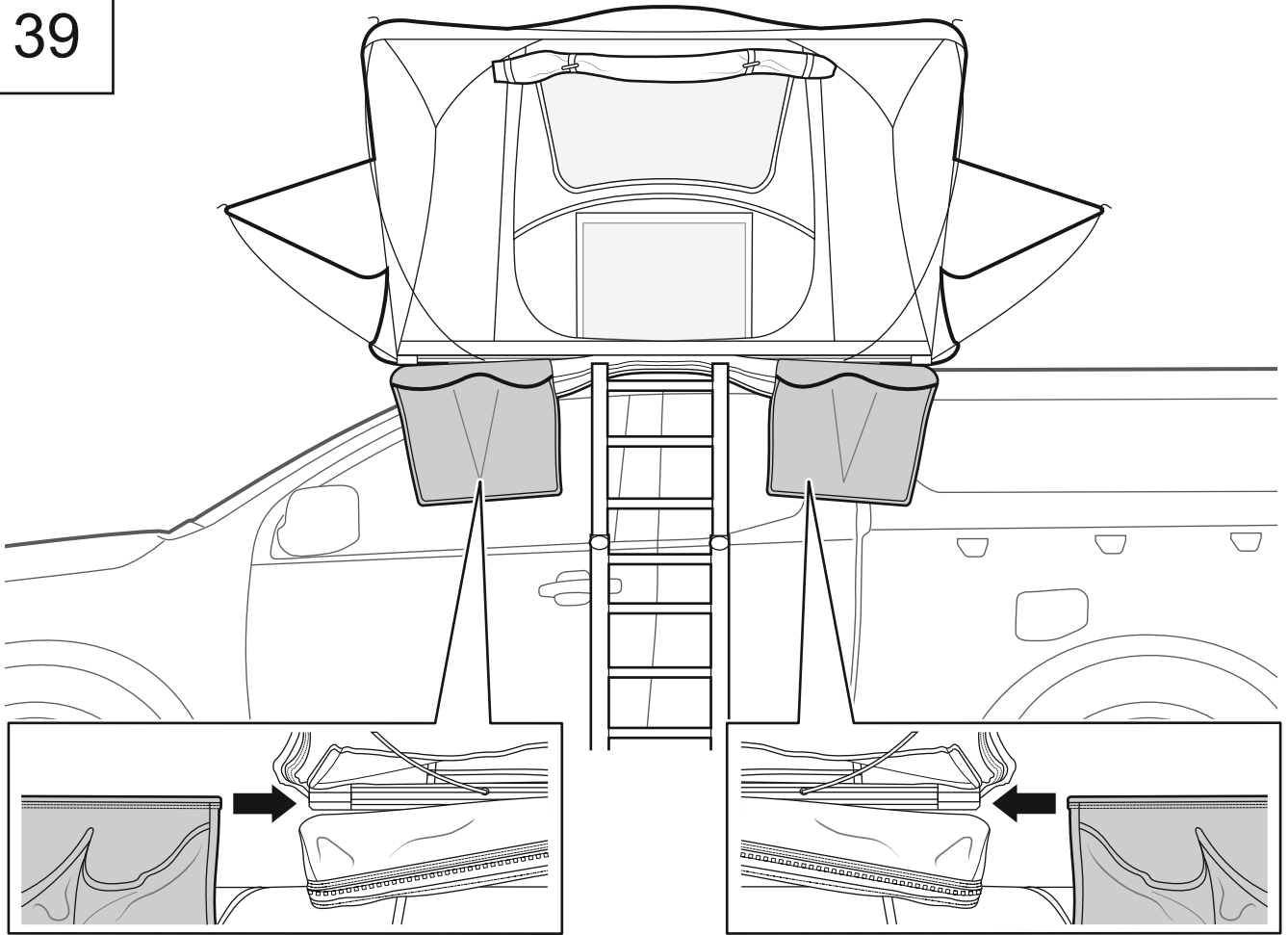
i



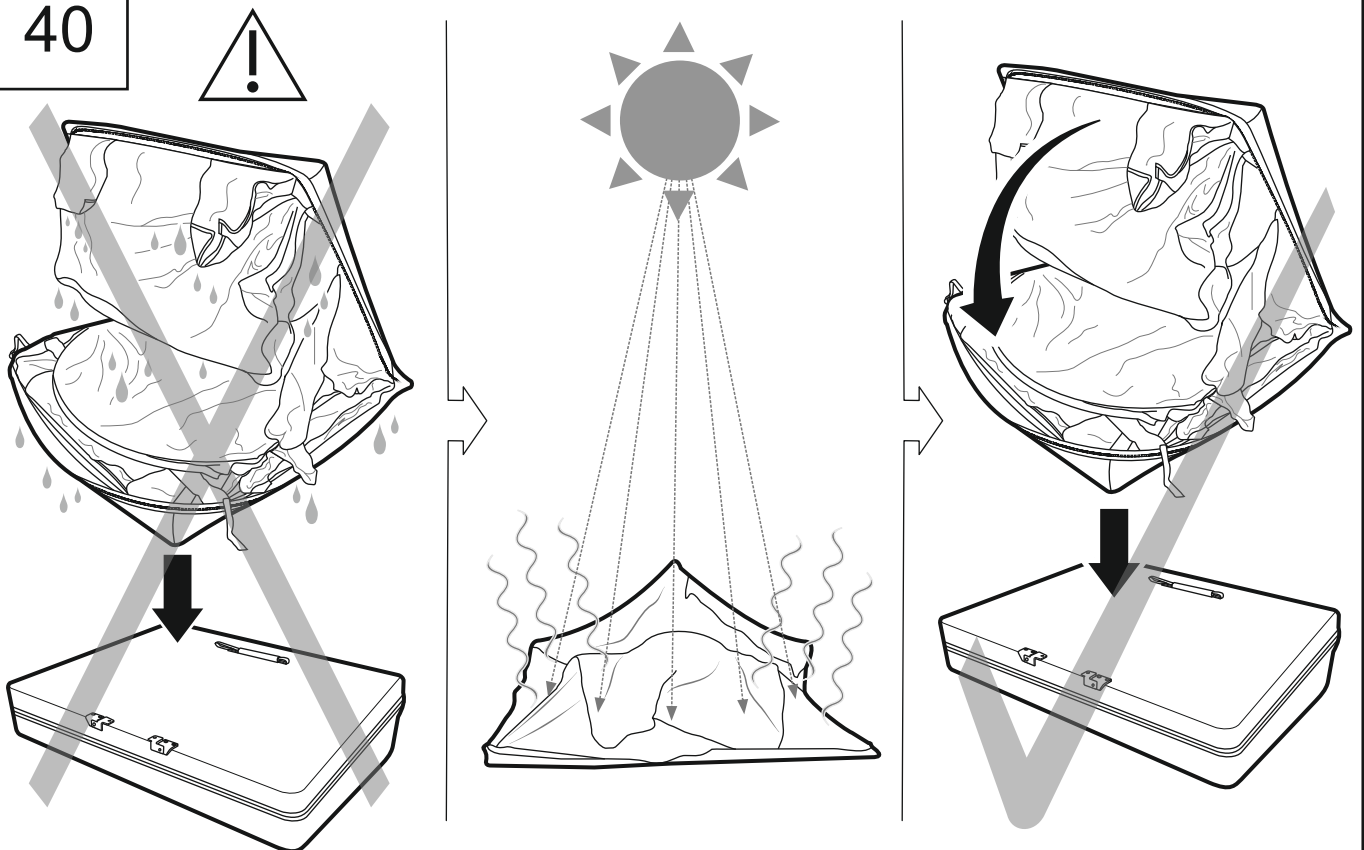
38



39



40





4X4 ACCESSORIES



**ARB 4x4 ACCESSORIES
Corporate Head Office**

**42-44 Garden St
Kilsyth, Victoria
AUSTRALIA
3137**

**Tel: +61 (3) 9761 6622
Fax: +61 (3) 9761 6807**

Australian enquiries

North and South American enquiries

European enquiries

Other international enquiries

sales@arb.com.au

sales@arbusa.com

sales@arbeurope.com

www.arbeurope.com

exports@arb.com.au

www.arb.com.au